



mailboxes and more ...

CASELLARI POSTALI

VERS. | 2014



INDICE



01 - 18	IMPIANTO POSTALE - AUTOPORTANTE
19 - 30	IMPIANTO POSTALE - DA APPENDERE SU PARETE
31 - 42	IMPIANTO POSTALE - DA INCASSO SEMI-INCASSO
43 - 48	IMPIANTO POSTALE - DA INCASSO A MURO PASSANTE
49 - 54	IMPIANTO POSTALE - CON CASSETTE OBLIQUE TI PASSANTE
55 - 60	IMPIANTO POSTALE - CON CASSETTE OBLIQUE SK PASSANTE
61 - 66	IMPIANTO POSTALE - DA INSTALLARE NEL SERRAMENTO
67 - 74	IMPIANTO POSTALE - CON MONTAGGIO SU/O INSERITO NELLA RECINZIONE
75 - 80	PILASTRI DI COMUNICAZIONE
81 - 88	IMPIANTO POSTALE - DA DESPOSITO OPPURE DA DISTRIBUZIONE
89 - 90	IMPIANTO POSTALE - TELAI
91 - 92	IMPIANTO POSTALE - RIVESTIMENTI
93 - 94	IMPIANTO POSTALE - SOSTEGNI E SUPPORTI
95 - 96	IMPIANTO POSTALE - ILLUMINAZIONE
97	IMPIANTO POSTALE - PORTA NOME SERRATURA MAGNETICA
98	IMPIANTO POSTALE - ELEMENTI DI COMUNICAZIONE
99	IMPIANTO POSTALE - COPERTURE
99	IMPIANTO POSTALE - CASSETTA PUBBLICITÀ
99	IMPIANTO POSTALE - ISCRIZIONE
100	CASSETTA PER RUOTE
100	BACHECHE
101 - 102	NUMERI CIVICI
103 - 104	IMPIANTO POSTALE - COSTRUZIONE SPECIALE
105 - 106	IMPIANTO POSTALE - DETTAGLI MODELLI MISURE
107	IMPIANTO POSTALE - DETTAGLI PIASTRA FRONTALE CASSETTA PASSANTE
108	IMPIANTO POSTALE - DETTAGLI ACCESSORI PER MONTAGGIO SU RINGHIERA O SU MURO
108	IMPIANTO POSTALE - DETTAGLI DISPOSIZIONE PULSANTI
109	IMPIANTO POSTALE - COLORI ZWICK
110	IMPIANTO POSTALE - QUALITY CHECK
111 112	CONDIZIONI GENERALI DI VENDITA SPAZIO PER I VOSTRI APPUNTI

IMPIANTO POSTALE

AUTOPORTANTE



IMPIANTO POSTALE - AUTOPORTANTE

CON CASSETTE ORIZZONTALI OPPURE VERTICALI

I CASELLARI POSTALI AUTOPORTANTI SONO MOLTO APPREZZATI GRAZIE ALLE LORO BUONE CARATTERISTICHE DI UTILIZZO E ALLE MOLTEPLICI POSSIBILITÀ DI INSTALLAZIONE.

ESSI CONSENTONO AL POSTINO DI RECAPITARE LA POSTA SENZA INCONTRARE OSTACOLI ED È POSSIBILE INSTALLARLI OVUNQUE. SE DOVESTE DECIDERE IN FAVORE DEI NOSTRI CASELLARI, VI SI APRIRANNO NUMEROSE POSSIBILITÀ DI SCELTA.

INOLTRE, SONO A VOSTRA DISPOSIZIONE NUMEROSE COMPONENTI ACCESSORI. SIAMO SICURI CHE TROVERETE ANCHE IL CASELLARIO CHE FA PER VOI.



MOD. VA 37

. IN RAL VERNICIATO A POLVERI
. CASSETTA VERTICALE
. RIVESTIMENTO RI 240
. SOSTEGNO SO 441



MOD. HA 37

- . IN RAL VERNICIATO A POLVERI
- . CASSETTA ORIZZONTALE
- . RIVESTIMENTO RI 220
- . SOSTEGNO SO 401



MOD. HA 37

- . IN RAL VERNICIATO A POLVERI
- . CASSETTA ORIZZONTALE
- . RIVESTIMENTO RI 240
- . SOSTEGNO SO SPECIALE



MOD. VA 30

- . IN RAL VERNICIATO A POLVERI & ALLUMINIO ARGENTO
- . CASSETTA VERTICALE
- . RIVESTIMENTO RI 220
- . SOSTEGNO SO SPECIALE



MOD. HA 37

- . IN ALLUMINIO ARGENTO
- . CASSETTA ORIZZONTALE
- . RIVESTIMENTO RI 220
- . PIEDE SO 320

IMPIANTO POSTALE - AUTOPORTANTE

CON CASSETTE ORIZZONTALI OPPURE VERTICALI



MOD. HA 37

- . IN RAL VERNICIATO A POLVERI
- . CASSETTA ORIZZONTALE
- . RIVESTIMENTO RI 245
- . SOSTEGNO SO 441
- . ILLUMINAZIONE LED
- . MODELLO CON CASSETTA DEPOSITO CON SERRATURA MAGNETICA
- . MODELLO CON PORTA NOME A PROFILO



MOD. VA 37

- . IN ACCIAIO INOX INOSSIDABILE
- . CASSETTA VERTICALE
- . RIVESTIMENTO RI 240
- . SOSTEGNO SO 440 CON TRAVERSALE E CON DISTANZIALI



MOD. HA 30

- . IN ALLUMINIO ARGENTO
- . CASSETTA ORIZZONTALE
- . RIVESTIMENTO RI 241
- . SOSTEGNO SO 460



MOD. HA 37

- . IN ACCIAIO INOX INOSSIDABILE
- . CASSETTA ORIZZONTALE
- . RIVESTIMENTO RI 240
- . IMPIANTO COMPLETO CON PILASTRO DI COMUNICAZIONE CON INCISIONE TRAFORATA

IMPIANTO POSTALE - AUTOPORTANTE

CON CASSETTE ORIZZONTALI OPPURE VERTICALI

NEW

MOD. HA 40

- . IN RAL VERNICIATO A POLVERI
- . CASSETTA ORIZZONTALE
- . SOSTEGNO SO 421 IN ALLUMINIO
- . PORTA NOME A PROFILO





MOD. HA 37

- . IN RAL VERNICIATO A POLVERI
- . CASSETTA ORIZZONTALE
- . SOSTEGNO SO 421 IN ALLUMINIO
- . PORTA NOME A PROFILO

NEW



MOD. VA 37

- . IN RAL VERNICIATO A POLVERI
- . CASSETTA VERTICALE
- . RIVESTIMENTO RI 240
- . SOSTEGNO SO 441



MOD. HA 37

- . IN RAL VERNICIATO A POLVERI
- . CASSETTA ORIZZONTALE
- . SOSTEGNO SO 420 IN ACCIAIO
- . PORTA NOME A PROFILO

IMPIANTO POSTALE - AUTOPORTANTE

CON CASSETTE ORIZZONTALI OPPURE VERTICALI



I CASELLARI POSTALI AUTOPORTANTI HANNO UN EFFETTO OTTICO PARTICOLARE CHE DANNO ALLA VOSTRA CASA O UFFICIO QUEL QUALCOSA IN PIÙ.

ESSENDO UN ELEMENTO ARCHITETTONICO A TUTTI GLI EFFETTI, ESSI CONTRIBUISCONO A PERSONALIZZARE L'ENTRATA DELL'EDIFICIO.

VI METTIAMO A DISPOSIZIONE NUMEROSI TIPI DI RIVESTIMENTI, COLONNE E CASSETTE POSTALI. INOLTRE NON PONIAMO LIMITI AI VOSTRI DESIDERI PERSONALI.



NEW

MOD. HA 40

- IN RAL VERNICIATO A POLVERI
- CASSETTA ORIZZONTALE
- RIVESTIMENTO RI 250
- SOSTEGNO SO 200
- PORTANOME IN ALLUMINIO



MOD. HA 30

- . IN ACCIAIO INOX INOSSIDABILE
- . CASSETTA ORIZZONTALE
- . SOSTEGNO SO 420 IN ACCIAIO SPECIALE
- . CASSETTA FIORI IN ACCIAIO SPECIALE



MOD. HA 37

- . IN RAL VERNICIATO A POLVERI
- . CASSETTA ORIZZONTALE
- . RIVESTIMENTO RI 240
- . SOSTEGNO SO SPECIALE



MOD. HA 40

- . IN RAL VERNICIATO A POLVERI
- . CASSETTA ORIZZONTALE
- . RIVESTIMENTO RI 260
- . SOSTEGNO SO 260



MOD. HA 30

- . IN ACCIAIO INOX INOSSIDABILE
- . CASSETTA ORIZZONTALE
- . RIVESTIMENTO RI 240
- . SOSTEGNO SO 401 CON COPERTURA SPECIALE
- . PORTA NOME IN ALLUMINIO

IMPIANTO POSTALE - AUTOPORTANTE

CON CASSETTE ORIZZONTALI OPPURE VERTICALI



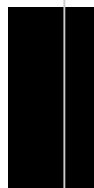
MOD. HA 37

· IN RAL VERNICIATO A POLVERI
· CASSETTA ORIZZONTALE
· RIVESTIMENTO RI 250
· SOSTEGNO SO 450



MOD. HA 37

- . IN ALLUMINIO ARGENTO
- . CASSETTA ORIZZONTALE
- . RIVESTIMENTO RI 241 SPECIALE
- . SUPPORTO SU MURO SPECIALE
- . ILLUMINAZIONE CON VETRO PLEXI SPECIALE



MOD. HA 40

- . IN RAL VERNICIATO A POLVERI
- . CASSETTA ORIZZONTALE
- . RIVESTIMENTO RI 220
- . SOSTEGNO SO 401



MOD. HA 37

- . IN RAL VERNICIATO A POLVERI
- . CASSETTA ORIZZONTALE
- . RIVESTIMENTO RI 241
- . SOSTEGNO SO 441



IMPIANTO POSTALE - AUTOPORTANTE

CON CASSETTE ORIZZONTALI OPPURE VERTICALI



MOD. VA 37

- . IN RAL VERNICIATO A POLVERI
- . CASSETTA VERTICALE
- . RIVESTIMENTO RI 220
- . SOSTEGNO SO 441



MOD. HA 37

- . IN RAL VERNICIATO A POLVERI
- . CASSETTA ORIZZONTALE
- . RIVESTIMENTO RI 245
- . SOSTEGNO SO 441



MOD. VA 37

- . IN ACCIAIO INOX INOSSIDABILE
- . CASSETTA VERTICALE
- . RIVESTIMENTO RI 241
- . SOSTEGNO SO 441



MOD. VA 30

- . IN RAL VERNICIATO A POLVERI
- . CASSETTA VERTICALE
- . RIVESTIMENTO RI 240
- . SOSTEGNO SO 401
- . COPERTURA/TETTO MOD. SIMPLE

IMPIANTO POSTALE - AUTOPORTANTE

CON CASSETTE ORIZZONTALI OPPURE VERTICALI



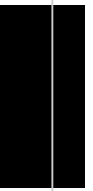
MOD. HA 40

- . IN RAL VERNICIATO A POLVERI
- . CASSETTA ORIZZONTALE
- . RIVESTIMENTO RI 250
- . SOSTEGNO SO 450 SPECIALE
- . CASSETTA DEPOSITO CON SERRATURA
MAGNETICA A CONCHIGLIA
- . PORTA NOME IN ALLUMINIO



MOD. HA 37

- . IN RAL VERNICIATO A POLVERI
- . CASSETTA ORIZZONTALE
- . RIVESTIMENTO RI 260
- . SOSTEGNO SO 401



MOD. VA 30

- . IN ACCIAIO INOX INOSSIDABILE
- . CASSETTA VERTICALE
- . RIVESTIMENTO RI 240
- . SOSTEGNO SO 441



MOD. HA 37

- . IN RAL VERNICIATO A POLVERI
- . CASSETTA ORIZZONTALE
- . RIVESTIMENTO RI 220
- . SOSTEGNO SO 320 DOPPIO



MOD. HA 37

- . IN ACCIAIO INOX INOSSIDABILE
- . CASSETTA ORIZZONTALE
- . RIVESTIMENTO RI 241
- . SOSTEGNO SO 441



IMPIANTO POSTALE - AUTOPORTANTE

EN 13724

Norma

DETTAGLI RIVESTIMENTI PAGINA 91 - 92
DETTAGLI PIEDI/SOSTEGNI PAGINA 93 - 94

PRELIEVO
ANTERIORE

L x A x P

FERITOIA

PRELIEVO
POSTERIORE

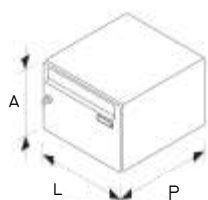
	Modello	L x A x P	FERITOIA	
HA 26	HA 26 11	260 x 110 x 380 mm	230 x 35 mm	HP 26 11
	HA 26 22	260 x 220 x 380 mm	230 x 35 mm	HP 26 22
	HA 26 33	260 x 330 x 380 mm	230 x 35 mm	HP 26 33
	HA 26 44	260 x 440 x 380 mm	230 x 35 mm	HP 26 44
HA 30	HA 30 11	300 x 110 x 380 mm	265 x 35 mm	HP 30 11
	HA 30 22	300 x 220 x 380 mm	265 x 35 mm	HP 30 22
	HA 30 33	300 x 330 x 380 mm	265 x 35 mm	HP 30 33
	HA 30 44	300 x 440 x 380 mm	265 x 35 mm	HP 30 44
HA 37	HA 37 11	370 x 110 x 270* mm	325 x 35 mm	HP 37 11
	HA 37 22	370 x 220 x 270* mm	325 x 35 mm	HP 37 22
	HA 37 33	370 x 330 x 270* mm	325 x 35 mm	HP 37 33
	HA 37 44	370 x 440 x 270* mm	325 x 35 mm	HP 37 44
HA 40	HA 40 11	400 x 110 x 270* mm	355 x 35 mm	HP 40 11
	HA 40 22	400 x 220 x 270* mm	355 x 35 mm	HP 40 22
	HA 40 33	400 x 330 x 270* mm	355 x 35 mm	HP 40 33
	HA 40 44	400 x 440 x 270* mm	355 x 35 mm	HP 40 44

* 380 mm possibile

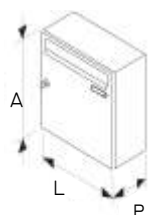
	Modello	L x A x P	
VA 26	VA 26 11	260 x 110 x 100* mm	VP 26 11
	VA 26 22	260 x 220 x 100* mm	VP 26 22
	VA 26 33	260 x 330 x 100* mm	VP 26 33
	VA 26 44	260 x 440 x 100* mm	VP 26 44
VA 30	VA 30 11	300 x 110 x 100* mm	VP 30 11
	VA 30 22	300 x 220 x 100* mm	VP 30 22
	VA 30 33	300 x 330 x 100* mm	VP 30 33
	VA 30 44	300 x 440 x 100* mm	VP 30 44
VA 37	VA 37 11	370 x 110 x 100* mm	VP 37 11
	VA 37 22	370 x 220 x 100* mm	VP 37 22
	VA 37 33	370 x 330 x 100* mm	VP 37 33
	VA 37 44	370 x 440 x 100* mm	VP 37 44
VA 40	VA 40 11	400 x 110 x 100* mm	VP 40 11
	VA 40 22	400 x 220 x 100* mm	VP 40 22
	VA 40 33	400 x 330 x 100* mm	VP 40 33
	VA 40 44	400 x 440 x 100* mm	VP 40 44

* 160 mm possibile

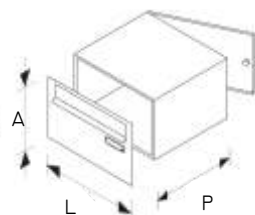
MOD. HA



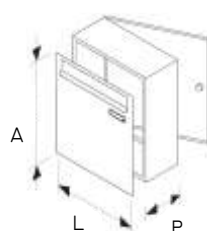
MOD. VA



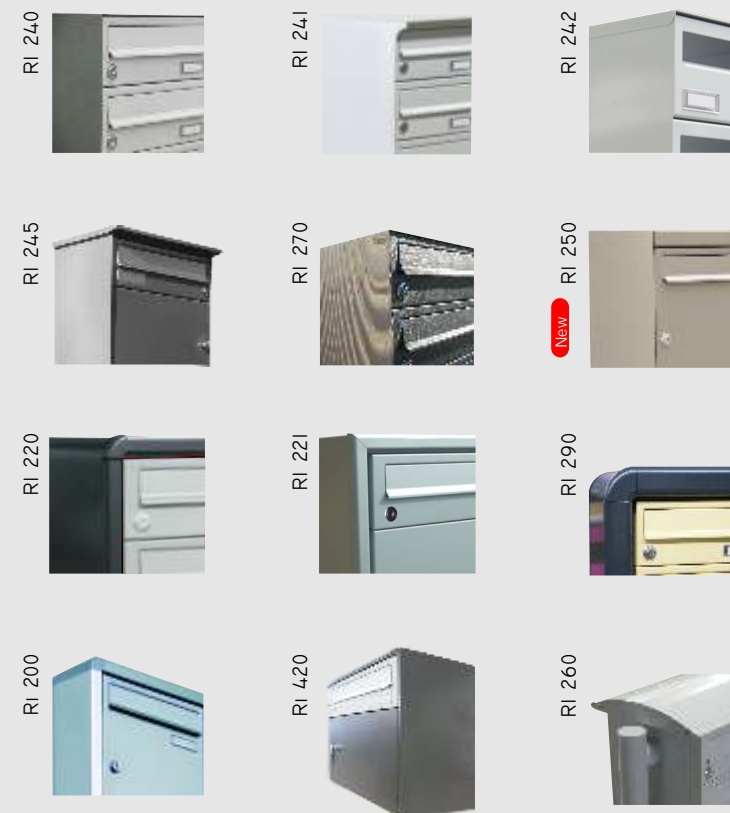
MOD. HP



MOD. VP



RIVESTIMENTI



PIEDI | SOSTEGNI



IMPIANTO POSTALE

DA APPENDERE | SU PARETE

194



IMPIANTO POSTALE - DA APPENDERE | SU PARETE

CON CASSETTE VERTICALI OPPURE ORIZZONTALI

CASELLARI POSTALI DA APPENDERE A MURO CONTRIBUISCONO AD ABBELLIRE L'INGRESSO IN OGNI CASA.

I CASELLARI POSTALI FISSATI AL MURO SI INTEGRANO IN MANIERA OTTIMALE NELL'EDIFICIO E FANNO PARTE DELLA SUA ARCHITETTURA. INOLTRE, SONO IDEALI PER TUTTI COLORO CHE DESIDERANO UN MONTAGGIO SEMPLICE, RAPIDO E SENZA TROPPE COMPLICAZIONI.

QUESTO TIPO DI CASELLARIO È SEMPRE UNA BUONA SOLUZIONE, SIA PER L'INSTALLAZIONE IN ESTERNO CHE IN INTERNO.

ANCHE QUI POTETE SCEGLIERE TRA NUMEROSI TIPI DI CASSETTE, RIVESTIMENTI ED ACCESSORI.



MOD. HA 37

. IN ACCIAIO INOX INOSSIDABILE
. CASSETTA ORIZZONTALE
. RIVESTIMENTO RI 240 VERNICIATO A POLVERI



MOD. VA 37
 . IN RAL VERNICIATO A POLVERI
 . CASSETTA VERTICALE
 . RIVESTIMENTO RI 250



MOD. HA 37

. IN RAL VERNICIATO A POLVERI
 . CASSETTA ORIZZONTALE
 . RIVESTIMENTO RI 290



MOD. HA 37

. IN ALLUMINIO BRONZO SCURO
 . CASSETTA VERTICALE
 . RIVESTIMENTO RI 220



MOD. VA 30

. IN RAL VERNICIATO A POLVERI
 . CASSETTA VERTICALE
 . RIVESTIMENTO RI 240

IMPIANTO POSTALE - DA APPENDERE | SU PARETE

CON CASSETTE ORIZZONTALI OPPURE VERTICALI



MOD. VA 40

. IN RAL VERNICIATO A POLVERI
. CASSETTA VERTICALE
. RIVESTIMENTO RI 240



MOD. HA 37

- . IN ACCIAIO INOX INOSSIDABILE
- . CASSETTA ORIZZONTALE
- . RIVESTIMENTO RI 240



MOD. VA 30

- . IN ALLUMINIO ARGENTO
- . CASSETTA VERTICALE
- . RIVESTIMENTO RI 240



MOD. VA 37

- . IN RAL VERNICIATO A POLVERI
- . CASSETTA VERTICALE
- . RIVESTIMENTO RI 240



MOD. VA 40

- . IN RAL VERNICIATO A POLVERI
- . CASSETTA VERTICALE
- . RIVESTIMENTO RI 240

IMPIANTO POSTALE - DA APPENDERE | SU PARETE

CON CASSETTE ORIZZONTALI OPPURE VERTICALI



MOD. HA 30

- . IN ALLUMINIO ARGENTO
- . CASSETTA ORIZZONTALE
- . RIVESTIMENTO RI 241 SPECIALE
- . ILLUMINAZIONE LED CON ALIMENTATORE
- . CON CASSETTA DEPOSITO CON POMELLO SPECIALE
- . PORTA NOME A PROFILO IN ALLUMINIO



MOD. HA 40

- . IN RAL VERNICIATO A POLVERI
- . CASSETTA ORIZZONTALE
- . RIVESTIMENTO RI 260
- . PORTA NOME A PROFILO IN ALLUMINIO



MOD. VA 26

- . IN RAL VERNICIATO A POLVERI
- . CASSETTA VERTICALE
- . RIVESTIMENTO RI 241
- . PORTINA CON INCISIONE TRAFORATA



MOD. VA 30

- . IN RAL VERNICIATO A POLVERI
- . CASSETTA VERTICALE
- . RIVESTIMENTO RI 240



IMPIANTO POSTALE - DA APPENDERE | SU PARETE

CON CASSETTE ORIZZONTALI OPPURE VERTICALI



MOD. HA 30

- IN RAL VERNICIATO A POLVERI
- CASSETTA ORIZZONTALE
- RIVESTIMENTO RI 240
- PORTA NOME A PROFILO IN ALLUMINIO



MOD. VA 30

- . IN ALLUMINIO ARGENTO
- . CASSETTA VERTICALE
- . RIVESTIMENTO RI 200



MOD. VA 37

- . IN RAL VERNICIATO A POLVERI
- . CASSETTA VERTICALE
- . RIVESTIMENTO RI 260



MOD. VA 37

- . IN RAL VERNICIATO A POLVERI
- . CASSETTA ORIZZONTALE
- . RIVESTIMENTO RI 240



IMPIANTO POSTALE - DA APPENDERE | SU PARETE

EN 13724

Norma

! DETTAGLI RIVESTIMENTI

PAGINA 91 - 92

PRELIEVO
ANTERIORE

L x A x P

FERITOIA

	Modello	L x A x P	FERITOIA
HA 26	HA 26 11	260 x 110 x 380 mm	230 x 35 mm
	HA 26 22	260 x 220 x 380 mm	230 x 35 mm
	HA 26 33	260 x 330 x 380 mm	230 x 35 mm
	HA 26 44	260 x 440 x 380 mm	230 x 35 mm
HA 30	HA 30 11	300 x 110 x 380 mm	265 x 35 mm
	HA 30 22	300 x 220 x 380 mm	265 x 35 mm
	HA 30 33	300 x 330 x 380 mm	265 x 35 mm
	HA 30 44	300 x 440 x 380 mm	265 x 35 mm
HA 37	HA 37 11	370 x 110 x 270* mm	325 x 35 mm
	HA 37 22	370 x 220 x 270* mm	325 x 35 mm
	HA 37 33	370 x 330 x 270* mm	325 x 35 mm
	HA 37 44	370 x 440 x 270* mm	325 x 35 mm
HA 40	HA 40 11	400 x 110 x 270* mm	355 x 35 mm
	HA 40 22	400 x 220 x 270* mm	355 x 35 mm
	HA 40 33	400 x 330 x 270* mm	355 x 35 mm
	HA 40 44	400 x 440 x 270* mm	355 x 35 mm

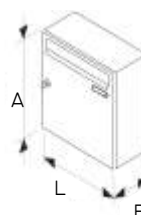
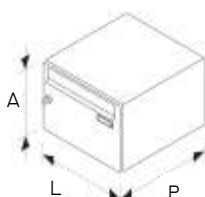
* 380 mm possibile

	Modello	L x A x P	FERITOIA
VA 26	VA 26 11	260 x 110 x 100* mm	
	VA 26 22	260 x 220 x 100* mm	
	VA 26 33	260 x 330 x 100* mm	230 x 35 mm
	VA 26 44	260 x 440 x 100* mm	230 x 35 mm
VA 30	VA 30 11	300 x 110 x 100* mm	
	VA 30 22	300 x 220 x 100* mm	
	VA 30 33	300 x 330 x 100* mm	265 x 35 mm
	VA 30 44	300 x 440 x 100* mm	265 x 35 mm
VA 37	VA 37 11	370 x 110 x 100* mm	
	VA 37 22	370 x 220 x 100* mm	
	VA 37 33	370 x 330 x 100* mm	325 x 35 mm
	VA 37 44	370 x 440 x 100* mm	325 x 35 mm
VA 37	VA 40 11	400 x 110 x 100* mm	
	VA 40 22	400 x 220 x 100* mm	
	VA 40 33	400 x 330 x 100* mm	355 x 35 mm
	VA 40 44	400 x 440 x 100* mm	355 x 35 mm

* 160 mm possibile

MOD. HA

MOD. VA



RI 240



RI 241



RI 242



New

RI 245



RI 220



RI 221



RI 290



RI 200



RI 270



RI 250



New

RI 260



IMPIANTO POSTALE

DA INCASSO | SEMI-INCASSO



IMPIANTO POSTALE - DA INCASSO | SEMI-INCASSO

CON CASSETTE ORIZZONTALI OPPURE VERTICALI

CASELLARI POSTALI DA INCASSO: UN MODO ELEGANTE PER MONTARE LA CASSETTA POSTALE.

QUESTO TIPO DI INSTALLAZIONE CONSENTE DI PRESERVARE LE PARETI LISCE ED ELEGANTI DELL'EDIFICIO, POICHÈ LE CASSETTE POSTALI SPARISCONO DENTRO LA STRUTTURA DEL MURO. GRAZIE AL DESIGN RIDOTTO CHE NECESSARIAMENTE ACCOMPAGNA UN'INSTALLAZIONE SEMI-INCASSATA, RISALTA ANCORA MAGGIORMENTE L'ARCHITETTURA DELL'EDIFICIO.

NON SI DEVONO FARE CONCESSIONI ALLA DOTAZIONE E FUNZIONALITÀ DI UN CASELLARIO, PER QUESTO MOTIVO VI METTIAMO A DISPOSIZIONE NUMEROSI POSSIBILTÀ DI SCELTA FUNZIONALI E ARTISTICHE.



MOD. HA 30

· IN RAL VERNICIATO A POLVERI
· CASSETTA ORIZZONTALE
· TELAIO TE 110



MOD. VA 30

. IN RAL VERNICIATO A POLVERI
 . CASSETTA VERTICALE
 . TELAIO TE 110



MOD. HA 30

. IN RAL VERNICIATO A POLVERI
 . CASSETTA ORIZZONTALE
 . TELAIO TE 120



MOD. HA 37

. IN RAL VERNICIATO A POLVERI
 . CASSETTA ORIZZONTALE
 . TELAIO TE 120

IMPIANTO POSTALE - DA INCASSO | SEMI-INCASSO

CON CASSETTE ORIZZONTALI OPPURE VERTICALI



MOD. VA 30

· IN ACCIAIO INOX INOSSIDABILE
· CASSETTA VERTICALE
· SENZA TELAIO

· IMPIANTO POSTALE COMPLETO CON LA COSTRUZIONE
D'INGRESSO IN ACCIAIO INOX INOSSIDABILE



MOD. VA 30

- . IN ALLUMINIO BRONZO SCURO
- . CASSETTA VERTICALE
- . TELAIO TE 110



MOD. HA 37

- . IN RAL VERNICIATO A POLVERI
- . CASSETTA ORIZZONTALE
- . TELAIO TE 110



MOD. HA 40

- . IN RAL VERNICIATO A POLVERI
- . CASSETTA ORIZZONTALE
- . TELAIO TE 110

IMPIANTO POSTALE - DA INCASSO | SEMI-INCASSO

CON CASSETTE ORIZZONTALI OPPURE VERTICALI



MOD. HA 30

. IN ALLUMINIO ARGENTO

. CASSETTA ORIZZONTALE

. RIVESTIMENTO SEMI-INCASSO RI-220



MOD. HA 40
 . IN RAL VERNICIATO A POLVERI
 . CASSETTA ORIZZONTALE
 . SENZA TELAIO
 . CASSETTA DEPOSITO CON SERRATURA MAGNETICA
 . PORTA NOME A PROFILO IN ALLUMINIO



MOD. HA 37
 . IN ACCIAIO INOX INOSSIDABILE
 . CASSETTA ORIZZONTALE
 . TELAIO TE 110



MOD. HA 26
 . IN RAL VERNICIATO A POLVERI
 . CASSETTA ORIZZONTALE
 . TELAIO TE 120

IMPIANTO POSTALE - DA INCASSO | SEMI-INCASSO

CON CASSETTE ORIZZONTALI OPPURE VERTICALI



MOD. HA 37

· IN RAL VERNICIATO A POLVERI
· CASSETTA ORIZZONTALE
· RIVESTIMENTO SEMI-INCASSO RI 220



MOD. VA 40
 . IN RAL VERNICIATO A POLVERI
 . CASSETTA VERTICALE
 . TELAIO TE 110



MOD. VA 30
 . IN RAL VERNICIATO A POLVERI
 . CASSETTA VERTICALE
 . TELAIO TE 110



MOD. HA 37
 . IN RAL VERNICIATO A POLVERI
 . CASSETTA ORIZZONTALE
 . RIVESTIMENTO SEMI-INCASSO RI 221
 . PORTA NOME A PROFILO IN ALLUMINIO



IMPIANTO POSTALE - DA INCASSO | SEMI-INCASSO

PRELIEVO
ANTERIORE

L x A x P

FERITOIA

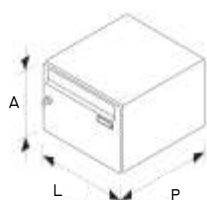
	Modello	L	A	P	Feritoia
HA 26	HA 26 11	260	110	380	230 x 35
	HA 26 22	260	220	380	230 x 35
	HA 26 33	260	330	380	230 x 35
	HA 26 44	260	440	380	230 x 35
HA 30	HA 30 11	300	110	380	265 x 35
	HA 30 22	300	220	380	265 x 35
	HA 30 33	300	330	380	265 x 35
	HA 30 44	300	440	380	265 x 35
HA 37	HA 37 11	370	110	270*	325 x 35
	HA 37 22	370	220	270*	325 x 35
	HA 37 33	370	330	270*	325 x 35
	HA 37 44	370	440	270*	325 x 35
HA 40	HA 40 11	400	110	270*	355 x 35
	HA 40 22	400	220	270*	355 x 35
	HA 40 33	400	330	270*	355 x 35
	HA 40 44	400	440	270*	355 x 35

* 380 mm possibile

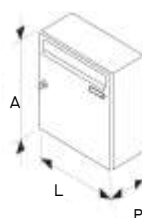
	Modello	L	A	P	Feritoia
VA 26	VA 26 11	260	110	100*	
	VA 26 22	260	220	100*	
	VA 26 33	260	330	100*	230 x 35
	VA 26 44	260	440	100*	230 x 35
VA 30	VA 30 11	300	110	100*	
	VA 30 22	300	220	100*	
	VA 30 33	300	330	100*	265 x 35
	VA 30 44	300	440	100*	265 x 35
VA 37	VA 37 11	370	110	100*	
	VA 37 22	370	220	100*	
	VA 37 33	370	330	100*	325 x 35
	VA 37 44	370	440	100*	325 x 35
VA 40	VA 40 11	400	110	100*	
	VA 40 22	400	220	100*	
	VA 40 33	400	330	100*	355 x 35
	VA 40 44	400	440	100*	355 x 35

* 160 mm possibile

MOD. HA



MOD. VA



TELAI



TE 110



TE 120



New

TE 121



TE 190

SEMI-INCASSO



RI 240



RI 241



New

RI 242



RI 245



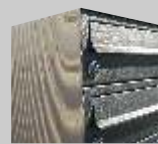
RI 220



RI 221



RI 290



RI 270



New

RI 250



RI 260

IMPIANTO POSTALE

DA INCASSO A MURO PASSANTE

43 - 48

15

Gallia / Tschenett



IMPIANTO POSTALE - DA INCASSO A MURO PASSANTE

CON CASSETTE ORIZZONTALI OPPURE VERTICALI

CASELLARI POSTALI DA INCASSO A MURO CON INTRODUZIONE ANTERIORE E PRELIEVO POSTERIORE. GRAZIE ALL'INTEGRAZIONE DEL CASELLARIO POSTALE NEL MURO O SU UNA COLONNA, SI RAGGIUNGE SPESSO IL PERFETTO COMPROMESSO TRA FUNZIONALITÀ E DESIGN. IN MANIERA DISCRETA, MA PRATICA, SI SFRUTTANO GLI SPAZI DATI.

TUTTAVIA, CIÒ NON COMPORTA UNA RESTRIZIONE DELLE POSSIBILITÀ DI SCELTA. NUMEROSI PROFILI DI CHIUSURA GARANTISCONO UN'ARMONICA INTEGRAZIONE NELLA SUPERFICIE DELLA PARETE.



MOD. HP 37 / FP 37

· IN ACCIAIO INOX INOSSIDABILE
· CASSETTA ORIZZONTALE CON PRELIEVO POSTERIORE
· PIASTRA FRONTALE ALL'ESTERNO



MOD. HP 30 / FP 30

- . IN RAL VERNICIATO A POLVERI
- . CASSETTA ORIZZONTALE CON PRELIEVO POSTERIORE
- . PIASTRA FRONTALE ALL'ESTERNO CON TELAIO TE 130



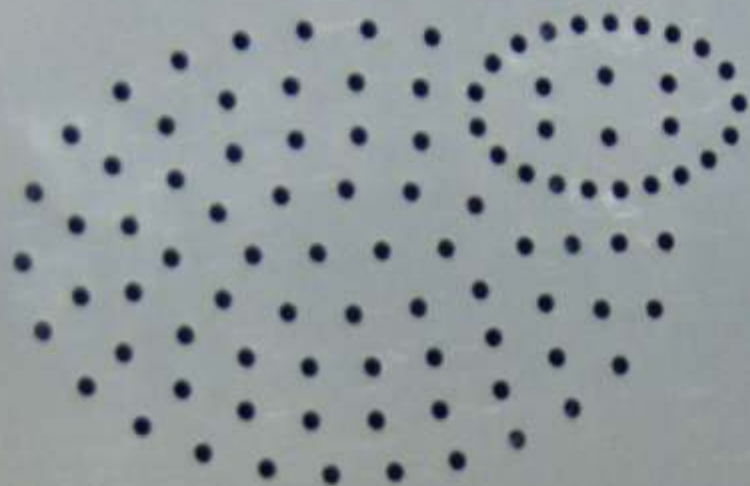
MOD. HP 37 / FP 37

- . IN ACCIAIO INOX INOSSIDABILE
- . CASSETTA ORIZZONTALE CON PRELIEVO POSTERIORE
- . RIVESTIMENTO SEMI-INCASSO RI 240 ALL'INTERNO



MOD. HP 37 / FP 37

- . IN ALLUMINIO ARGENTO
- . CASSETTA ORIZZONTALE CON PRELIEVO POSTERIORE
- . PIASTRA FRONTALE ALL'ESTERNO CON TELAIO TE 130



IMPIANTO POSTALE - DA INCASSO A MURO PASSANTE

EN 13724

Norma

! DETTAGLI TELAI PAGINA 90
! DETTAGLI RIVESTIMENTI PAGINA 91 - 92
! DETTAGLI INSTALLAZIONE PASSANTE PAGINA 107

INSERIMENTO ANTERIORE
PRELIEVO POSTERIORE

L x A x P

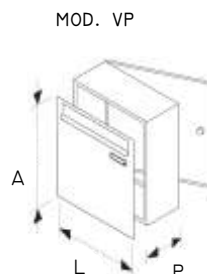
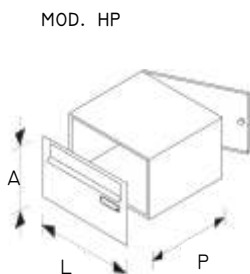
FERRITOIA

	Modello	L	A	P	FERRITOIA
HP 26	HP 26 11	260 x 110 x 380 mm	230 x 35 mm		
	HP 26 22	260 x 220 x 380 mm	230 x 35 mm		
	HP 26 33	260 x 330 x 380 mm	230 x 35 mm		
	HP 26 44	260 x 440 x 380 mm	230 x 35 mm		
HP 30	HP 30 11	300 x 110 x 380 mm	265 x 35 mm		
	HP 30 22	300 x 220 x 380 mm	265 x 35 mm		
	HP 30 33	300 x 330 x 380 mm	265 x 35 mm		
	HP 30 44	300 x 440 x 380 mm	265 x 35 mm		
HP 37	HP 37 11	370 x 110 x 270* mm	325 x 35 mm		
	HP 37 22	370 x 220 x 270* mm	325 x 35 mm		
	HP 37 33	370 x 330 x 270* mm	325 x 35 mm		
	HP 37 44	370 x 440 x 270* mm	325 x 35 mm		
HP 40	HP 40 11	400 x 110 x 270* mm	355 x 35 mm		
	HP 40 22	400 x 220 x 270* mm	355 x 35 mm		
	HP 40 33	400 x 330 x 270* mm	355 x 35 mm		
	HP 40 44	400 x 440 x 270* mm	355 x 35 mm		

* 380 mm possibile

	Modello	L	A	P	FERRITOIA
VP 26	VP 26 11	260 x 110 x 100* mm			
	VP 26 22	260 x 220 x 100* mm			
	VP 26 33	260 x 330 x 100* mm	230 x 35 mm		
	VP 26 44	260 x 440 x 100* mm	230 x 35 mm		
VP 30	VP 30 11	300 x 110 x 100* mm			
	VP 30 22	300 x 220 x 100* mm			
	VP 30 33	300 x 330 x 100* mm	265 x 35 mm		
	VP 30 44	300 x 440 x 100* mm	265 x 35 mm		
VP 37	VP 37 11	370 x 110 x 100* mm			
	VP 37 22	370 x 220 x 100* mm			
	VP 37 33	370 x 330 x 100* mm	325 x 35 mm		
	VP 37 44	370 x 440 x 100* mm	325 x 35 mm		
VP 40	VP 40 11	400 x 110 x 100* mm			
	VP 40 22	400 x 220 x 100* mm			
	VP 40 33	400 x 330 x 100* mm	355 x 35 mm		
	VP 40 44	400 x 440 x 100* mm	355 x 35 mm		

* 160 mm possibile



TELAI



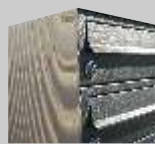
New



SEMI-INCASSO



New



New



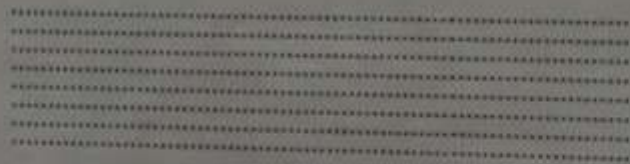
IMPIANTO POSTALE

CASSETTE OBLIQUE TI

10A



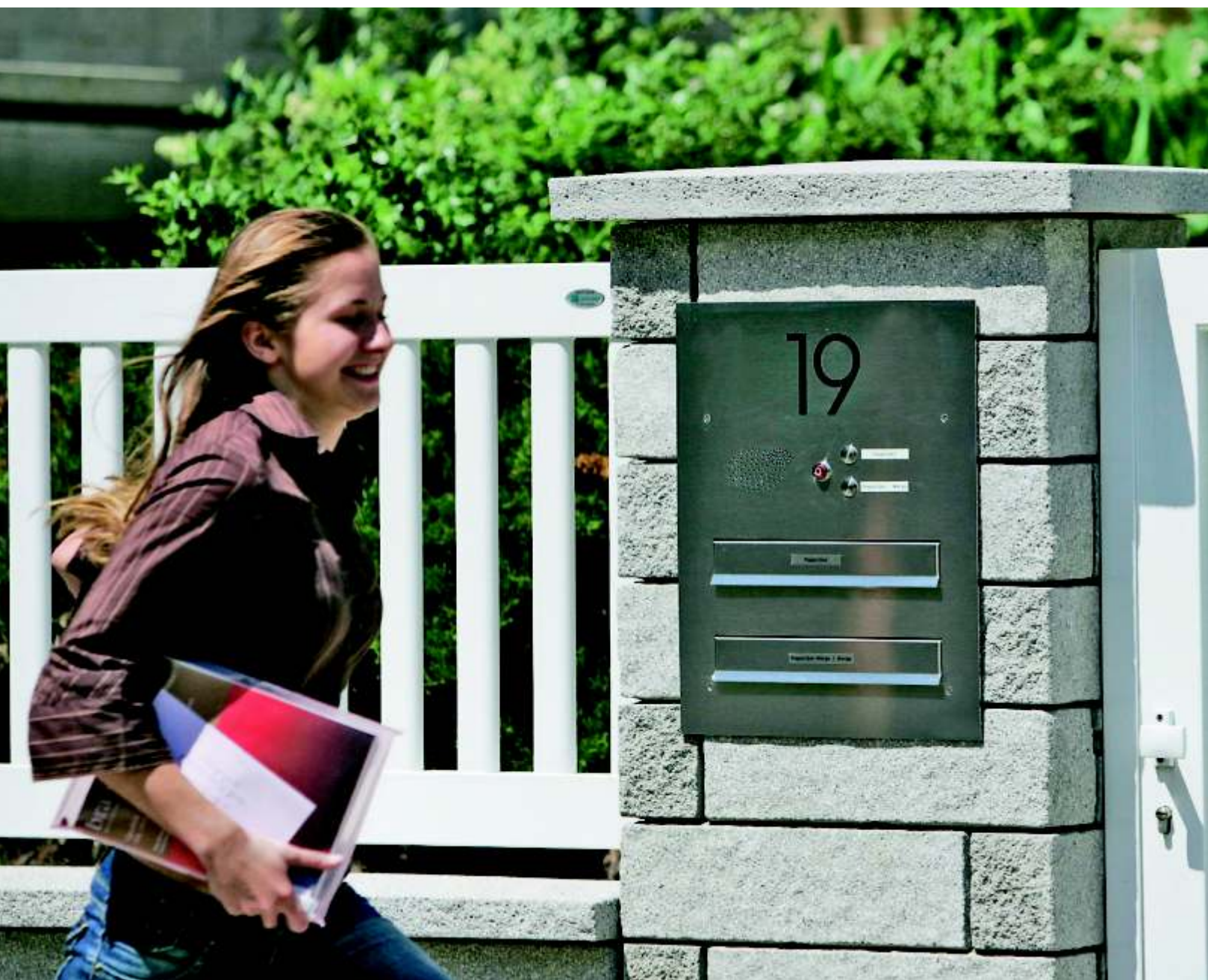
P. & A. Zaugg



CASSETTE OBLIQUE TI - PASSANTE

I NOSTRI CASELLARI SONO COSTITUITI DA UNA PLACCA FRONTALE CHE VIENE INTEGRATA NELLA PARETE GRAZIE A DIVERSI PROFILI DI CHIUSURA. DIETRO ALLA PLACCA FRONTALE LE POSSIBILITÀ SONO INFINITE: CASSETTE POSTALI DA INCASSO A MURO IN TRE DIVERSE LARGHEZZE, E DALLA PROFONDITÀ LIBERAMENTE REGOLABILE CON LE CASSETTE OBLIQUE TI TRA 280-440 MM. INOLTRE, È A VOSTRA DISPOSIZIONE UN'AMPIA GAMMA DI CASSETTE DA INCASSO A SVILUPPO ORIZZONTALE.

UNA MOLTEPLICITÀ CHE CREA L'IMBARAZZO DELLA SCELTA. MAGGIORI INFORMAZIONI VI VERRANNO FORNITE DA UNO DEI NOSTRI CONSULENTI OPPURE DIRETTAMENTE DAL NOSTRO SOFTWARE GRAFICO E DI CALCOLO PER CASELLARI POSTALI.



MOD. TI 30 / FP 30

- . IN ACCIAIO INOX INOSSIDABILE
- . CASSETTA ORIZZONTALE OBLIQUA TI
- . INTRODUZIONE ANTERIORE
- . PRELIEVO POSTERIORE
- . PIASTRA FRONTALE IN ACCIAIO INOX INOSSIDABILE



MOD. TI 30 / FP 30

- . IN ACCIAIO INOX INOSSIDABILE
- . CASSETTA ORIZZONTALE OBLIQUA TI
- . INTRODUZIONE ANTERIORE
- . PRELIEVO POSTERIORE
- . PIASTRA FRONTALE IN ACCIAIO INOX INOSSIDABILE
- . CON INCISIONE TRAFORATA
- . NUMERO CIVICO SPECIALE



MOD. TI 37 / FP 37

- ESEMPIO:
- . CASSETTA TI IN COMBINAZIONE CON PIASTRA FRONTALE SENZA PROTEZIONE ISOLANTE
 - . INTRODUZIONE ANTERIORE | PRELIEVO POSTERIORE



MOD. TI 37 / FP 37

- ESEMPIO:
- . CASSETTA TI IN COMBINAZIONE CON PIASTRA FRONTALE CON PROTEZIONE ISOLANTE
 - . INTRODUZIONE ANTERIORE | PRELIEVO POSTERIORE

10A

P. & A. Zaugg

IMPIANTO POSTALE - CASSETTA OBLIQUA TI

EN 13724

Norma

! DETTAGLI TEALI
DETTAGLI INSTALLAZIONE CASSETTA TI

PAGINA 90
PAGINA 107

INTRODUZIONE ANTERIORE
PRELIEVO POSTERIORE

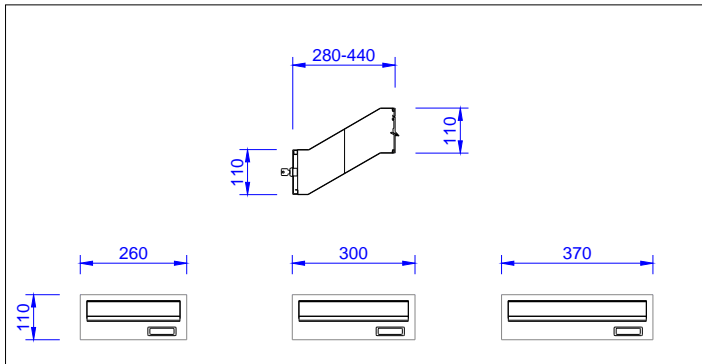
L x A x P

FERITOIA

	Modello			
TI 26	TI 26 11	260 x 110 x 280/440 mm	230 x 35 mm	
TI 30	TI 30 11	300 x 110 x 280/440 mm	265 x 35 mm	
TI 37	TI 37 11	370 x 110 x 280/440 mm	325 x 35 mm	

. PIASTRA DISPONIBILE IN:

- ACCIAIO INOX INOSSIDABILE
- ALLUMINIO ANODIZZATO
- ALLUMINIO VERNICIATO A POLVERI



TELAI



TE 110



TE 120



TE 130



New

TE 121



TE 190

IMPIANTO POSTALE

CASSETTE OBLIQUE SK

55 - 60



CASSETTE OBLIQUE SK - PASSANTE

I NOSTRI CASELLARI SONO COSTITUITI DA UNA PLACCA FRONTALE CHE VIENE INTEGRATA NELLA PARETE GRAZIE A DIVERSI PROFILI DI CHIUSURA. DIETRO ALLA PLACCA FRONTALE LE POSSIBILITÀ SONO INFINITE: CASSETTE POSTALI DA INCASSO A MURO IN DIVERSE LARGHEZZE CON PROFONDITÀ FISSA.

È A VOSTRA DISPOSIZIONE UN'AMPIA GAMMA DI CASSETTE DA INCASSO A SVILUPPO ORIZZONTALE.



MOD. SK 30-300 / FP 30

- IN RAL VERNICIATO A POLVERI
- CASSETTA ORIZZONTALE MODELLO SK
- INTRODUZIONE ANTERIORE | PRELIEVO POSTERIORE
- PIASTRA FRONTALE IN ACCIAIO INOX INOSSDABILE



MOD. SK 30-300 / FP 30

- . IN RAL VERNICIATO A POLVERI
- . CASSETTA ORIZZONTALE MODELLO SK
- . INTRODUZIONE ANTERIORE | PRELIEVO POSTERIORE
- . PIASTRA FRONTALE IN ALLUMINIO VERNICIATO A POLVERI
- . TELAIO TE 110



MOD. SK 30-300 / FP 30
. ESEMPIO: VISTA LATERALE



MOD. SK 30-300 / FP 30
. ESEMPIO: VISTA LATO INTRODUZIONE



MOD. SK 30-300 / FP 30
. ESEMPIO: VISTA LATO PRELIEVO



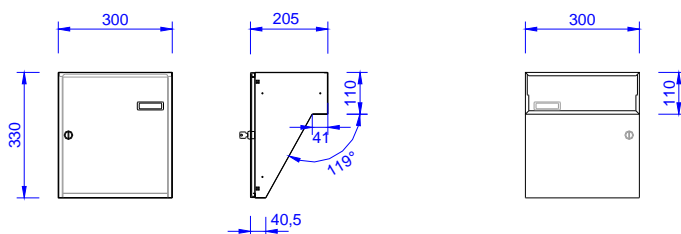
IMPIANTO POSTALE - CASSETTE OBLIQUE SK

	INTRODUZIONE ANTERIORE PRELIEVO POSTERIORE	L	x	A	x	A	x	P	FERITOIA
		ESTERNO			INTERNO				
SK	SK 30-205	300	x	110	x	330	-	205 mm	265 x 35 mm
	SK 30-300	300	x	110	x	330	-	300 mm	265 x 35 mm
	SK 30-380	300	x	110	x	330	-	380 mm	265 x 35 mm
	SK 30-515	300	x	110	x	330	-	515 mm	265 x 35 mm
FP	FP 3011	300	x	110	mm				265 x 35 mm

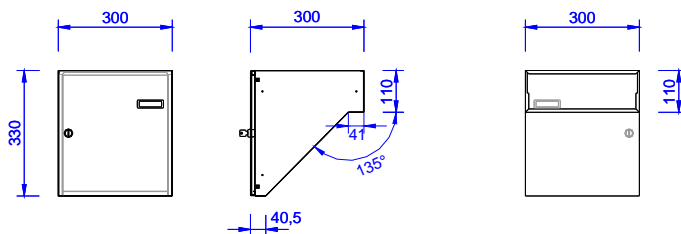
. PIASTRA FRONTALE DISPONIBILE IN:

- ACCIAIO INOX INOSSIDABILE
- ALLUMINIO ANODIZZATO
- ALLUMINIO VERNICIATO A POLVERI

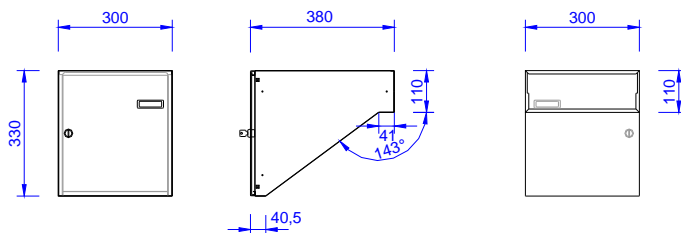
SK 30-205



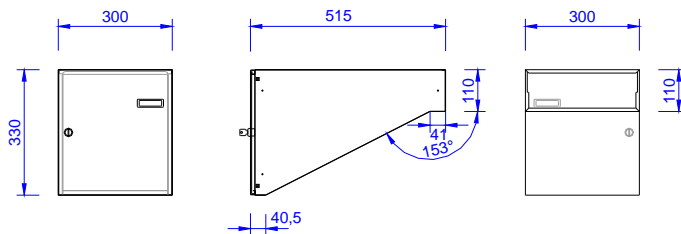
SK 30-300



SK 30-380



SK 30-515



TELAI



TE 110



TE 120



TE 130



New

TE 121



TE 190

IMPIANTO POSTALE

PER SERRAMENTO

61 - 66



IMPIANTO POSTALE

DA INSTALLARE NEL SERRAMENTO

CON CASSETTE ORIZZONTALI OPPURE VERTICALI

I BATTENTI FISSI DI UNA PORTA SONO QUEI BATTENTI CHE NON VENGONO UTILIZZATI PER IL PASSAGGIO. SPAZIO INUTILIZZABILE? ASSOLUTAMENTE NO.

SE VI INSTALLERETE IL NOSTRO CASELLARIO POSTALE, POTRETE GODERE DI ALCUNI VANTAGGI: SEMPLICE MONTAGGIO ANCHE SU PORTE ISOLATE TERMICAMENTE, NESSUN ACCESSO ALLA CASA DA PARTE DEL PERSONALE DI RECAPITO, NESSUN RUMORE MOLESTO E POCHI PUNTI DI ATTACCO PER I VANDALI. IN BREVE, SICUREZZA E COMODITÀ PER GLI INQUILINI.

MAGGIORI INFORMAZIONI, COME SEMPRE, PRESSO IL NOSTRO CONSULENTE SPECIALIZZATO.



MOD.HP 30 / FP 30

· IN RAL VERNICIATO A POLVERI
· CASSETTA ORIZZONTALE
· INTRODUZIONE ANTERIORE | PRELIEVO POSTERIORE
· PIASTRA FRONTALE IN ALLUMINIO IN RAL VERNICIATO A POLVERI

MOD. HP 30 / FP 30

- . IN RAL VERNICIATO A POLVERI
- . CASSETTA ORIZZONTALE
- . INTRODUZIONE ANTERIORE | PRELIEVO POSTERIORE
- . PIASTRA FRONTALE IN ALLUMINIO IN RAL VERNICIATO A POLVERI



. EESMPIO: PROTEZIONE TERMICA



MOD. VP 30 / FP 30

- . IN ALLUMINIO ARGENTO
- . CASSETTA VERTICALE
- . INTRODUZIONE ANTERIORE | PRELIEVO POSTERIORE
- . PIASTRA FRONTALE IN ALLUMINIO ARGENTO



MOD. VP 37 / FP 37

- . IN ALLUMINIO BRONZO MEDIO
- . CASSETTA VERTICALE
- . INTRODUZIONE ANTERIORE | PRELIEVO POSTERIORE
- . PIASTRA FRONTALE IN ALLUMINIO BRONZO MEDIO



IMPIANTO POSTALE - CASSETTE PER SERRAMENTO

INTRODUZIONE ANTERIORE
PRELIEVO POSTERIORE

A x L x P

FERITOIA

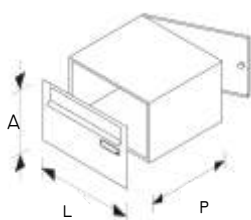
	Modello	A	L	P	Feritoia
HP 26	HP 26 11	260	110	380	230 x 35
	HP 26 22	260	220	380	230 x 35
	HP 26 33	260	330	380	230 x 35
	HP 26 44	260	440	380	230 x 35
HP 30	HP 30 11	300	110	380	265 x 35
	HP 30 22	300	220	380	265 x 35
	HP 30 33	300	330	380	265 x 35
	HP 30 44	300	440	380	265 x 35
HP 37	HP 37 11	370	110	270*	325 x 35
	HP 37 22	370	220	270*	325 x 35
	HP 37 33	370	330	270*	325 x 35
	HP 37 44	370	440	270*	325 x 35
HP 40	HP 40 11	400	110	270*	355 x 35
	HP 40 22	400	220	270*	355 x 35
	HP 40 33	400	330	270*	355 x 35
	HP 40 44	400	440	270*	355 x 35

* 380 mm possibile

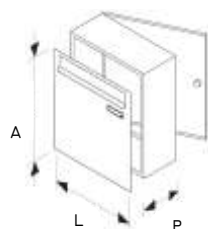
	Modello	A	L	P	Feritoia
VP 26	VP 26 11	260	110	100*	
	VP 26 22	260	220	100*	
	VP 26 33	260	330	100*	230 x 35
	VP 26 44	260	440	100*	230 x 35
VP 30	VP 30 11	300	110	100*	
	VP 30 22	300	220	100*	
	VP 30 33	300	330	100*	265 x 35
	VP 30 44	300	440	100*	265 x 35
VP 37	VP 37 11	370	110	100*	
	VP 37 22	370	220	100*	
	VP 37 33	370	330	100*	325 x 35
	VP 37 44	370	440	100*	325 x 35
VP 40	VP 40 11	400	110	100*	
	VP 40 22	400	220	100*	
	VP 40 33	400	330	100*	355 x 35
	VP 40 44	400	440	100*	355 x 35

* 160 mm possibile

MOD. HP



MOD. VP



TELAI



TE 120



TE 110



TE 130



New

TE 121



TE 190

RIVESTIMENTO
ALL'INTERNO



RI 241



RI 240



New

RI 242



RI 245



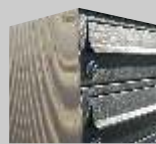
RI 220



RI 221



RI 290



RI 270



New

RI 250



RI 260

IMPIANTO POSTALE
MONTAGGIO SU/O INSERITO
NELLA RECINZIONE

BÜRO
UFFICI



LKW
TIR



IMPIANTO POSTALE

INSERITO SU/O NELLA RECINZIONE

CON CASSETTE ORIZZONTALI OPPURE VERTICALI

UNA GRANDE ATTRAZIONE, LA CASSETTA PER LETTERE INSERITA NELLA RECINZIONE. SE SI DISPONE DI UNA CANCELLATA, INTEGRARE SU QUESTA UN CASELLARIO È L'ALTERNATIVA PIÙ RAGIONEVOLE RISPETTO ALLE ALTRE POSSIBILITÀ D'INSTALLAZIONE.

SONO DIVERSI I VANTAGGI DI QUESTO TIPO DI MONTAGGIO. AD ESEMPIO, NON È NECESSARIO INTERVENIRE APPORTANDO MODIFICHE ALL' EDIFICIO. INOLTRE, I CASELLARI INSTALLATI SU CANCELLATA SONO IN GRADO DI OFFRIRE UN LIVELLO MASSIMO DI SICUREZZA E SERVIZIO.



MOD. HP 37 / FP 37

- IN RAL VERNICIATO A POLVERI
- CASSETTA ORIZZONTALE
- RIVESTIMENTO RI 220
- INTRODUZIONE ANTERIORE | PRELIEVO POSTERIORE
- PIASTRA FRONTALE IN ALLUMINIO VERNICIATO A POLVERI



MOD. HP 37 / FP 37

- . IN ALLUMINIO ARGENTO
- . CASSETTA ORIZZONTALE
- . RIVESTIMENTO RI 240
- . INTRODUZIONE ANTERIORE | PRELIEVO POSTERIORE
- . PIASTRA FRONTALE IN ALLUMINIO ARGENTO



MOD. HP 30 / FP 30

- . IN RAL VERNICIATO A POLVERI
- . CASSETTA ORIZZONTALE
- . RIVESTIMENTO RI 245
- . INTRODUZIONE ANTERIORE | PRELIEVO POSTERIORE
- . PIASTRA FRONTALE IN ALLUMINIO VERNICIATO A POLVERI



MOD. VA 30

- . IN RAL VERNICIATO A POLVERI
- . CASSETTA VERTICALE
- . RIVESTIMENTO RI 200
- . INTRODUZIONE & PRELIEVO ANTERIORE

IMPIANTO POSTALE - MONTAGGIO SU/O INSERITO IN RECINZIONE

CON CASSETTE ORIZZONTALI OPPURE VERTICALI



MOD. HP 30 / FP 30

. IN ALLUMINIO ARGENTO

. CASSETTA ORIZZONTALE

. RIVESTIMENTO RI 220

. INTRODUZIONE ANTERIORE | PRELIEVO POSTERIORE

. PIASTRA FRONTALE IN ALLUMINIO ARGENTO



MOD. VP 30 / FP 30

- . IN RAL VERNICIATO A POLVERI
- . CASSETTA VERTICALE
- . RIVESTIMENTO RI 240
- . INTRODUZIONE ANTERIORE | PRELIEVO POSTERIORE
- . PIASTRA FRONTALE IN ALLUMINIO ARGENTO
- . COSTRUZIONE TETTO ARCO



MOD. HP 37 / FP 37

- . IN RAL VERNICIATO A POLVERI
- . CASSETTA ORIZZONTALE
- . RIVESTIMENTO RI 240
- . INTRODUZIONE ANTERIORE | PRELIEVO POSTERIORE
- . PIASTRA FRONTALE IN ALLUMINIO VERNICIATO A POLVERI



MOD. HP 37 / FP 37

- . IN RAL VERNICIATO A POLVERI
- . CASSETTA ORIZZONTALE
- . RIVESTIMENTO RI 240
- . INTRODUZIONE ANTERIORE
- . | PRELIEVO POSTERIORE
- . PIASTRA FRONTALE IN ALLUMINIO VERNICIATO A POLVERI



IMPIANTO SU O/INSERITO NELLA RECINZIONE

EN 13724

Norma

! DETTAGLI RIVESTIMENTI
DETTAGLI KIT DI MONTAGGIO PER RECINZIONE

PAGINA 91-92
PAGINA 108

INTRODUZIONE ANTERIORE
PRELIEVO ANTERIORE

A x L x P

FERITOIA

INTRODUZIONE ANTERIORE
PRELIEVO POSTIORE

HA 26

Modello

HA 26 11	260 x 110 x 380 mm	230 x 35 mm
HA 26 22	260 x 220 x 380 mm	230 x 35 mm
HA 26 33	260 x 330 x 380 mm	230 x 35 mm
HA 26 44	260 x 440 x 380 mm	230 x 35 mm

HP 26 11	
HP 26 22	
HP 26 33	
HP 26 44	

HA 30

HA 30 11	300 x 110 x 380 mm	265 x 35 mm
HA 30 22	300 x 220 x 380 mm	265 x 35 mm
HA 30 33	300 x 330 x 380 mm	265 x 35 mm
HA 30 44	300 x 440 x 380 mm	265 x 35 mm

HP 30 11	
HP 30 22	
HP 30 33	
HP 30 44	

HA 37

HA 37 11	370 x 110 x 270* mm	325 x 35 mm
HA 37 22	370 x 220 x 270* mm	325 x 35 mm
HA 37 33	370 x 330 x 270* mm	325 x 35 mm
HA 37 44	370 x 440 x 270* mm	325 x 35 mm

HP 37 11	
HP 37 22	
HP 37 33	
HP 37 44	

HA 40

HA 40 11	400 x 110 x 270* mm	355 x 35 mm
HA 40 22	400 x 220 x 270* mm	355 x 35 mm
HA 40 33	400 x 330 x 270* mm	355 x 35 mm
HA 40 44	400 x 440 x 270* mm	355 x 35 mm

HP 40 11	
HP 40 22	
HP 40 33	
HP 40 44	

* 380 mm possibile

VA 26

Modello

VA 26 11	260 x 110 x 100* mm	
VA 26 22	260 x 220 x 100* mm	
VA 26 33	260 x 330 x 100* mm	230 x 35 mm
VA 26 44	260 x 440 x 100* mm	230 x 35 mm

VP 26 11	
VP 26 22	
VP 26 33	
VP 26 44	

VA 30

VA 30 11	300 x 110 x 100* mm	
VA 30 22	300 x 220 x 100* mm	
VA 30 33	300 x 330 x 100* mm	265 x 35 mm
VA 30 44	300 x 440 x 100* mm	265 x 35 mm

VP 30 11	
VP 30 22	
VP 30 33	
VP 30 44	

VA 37

VA 37 11	370 x 110 x 100* mm	
VA 37 22	370 x 220 x 100* mm	
VA 37 33	370 x 330 x 100* mm	325 x 35 mm
VA 37 44	370 x 440 x 100* mm	325 x 35 mm

VP 37 11	
VP 37 22	
VP 37 33	
VP 37 44	

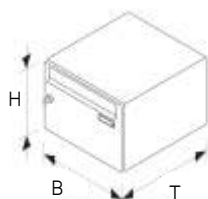
VA 37

VA 40 11	400 x 110 x 100* mm	
VA 40 22	400 x 220 x 100* mm	
VA 40 33	400 x 330 x 100* mm	355 x 35 mm
VA 40 44	400 x 440 x 100* mm	355 x 35 mm

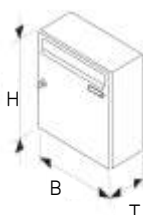
VP 40 11	
VP 40 22	
VP 40 33	
VP 40 44	

* 160 mm possibile

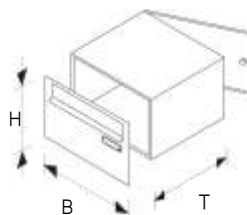
MOD. HA



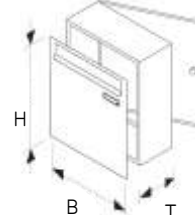
MOD. VA



MOD. HP



MOD. VP



RI 240



RI 241



RI 242



New

RI 245



RI 220



RI 221



RI 290



RI 200



RI 270



RI 250



New

RI 260



PILASTRI DI COMUNICAZIONE



PILASTRO DI COMUNICAZIONE



MOD. PILASTRO DI COMUNICAZIONE ANGOLARE

- LAMIERA D'ACCAIO VERNICATO A POLVERI
- PULSANTI LED
- INCISIONE TRAFORATA CON ILLUMINAZIONE



VISTA DALL'ALTO:
PROFILO SO 460

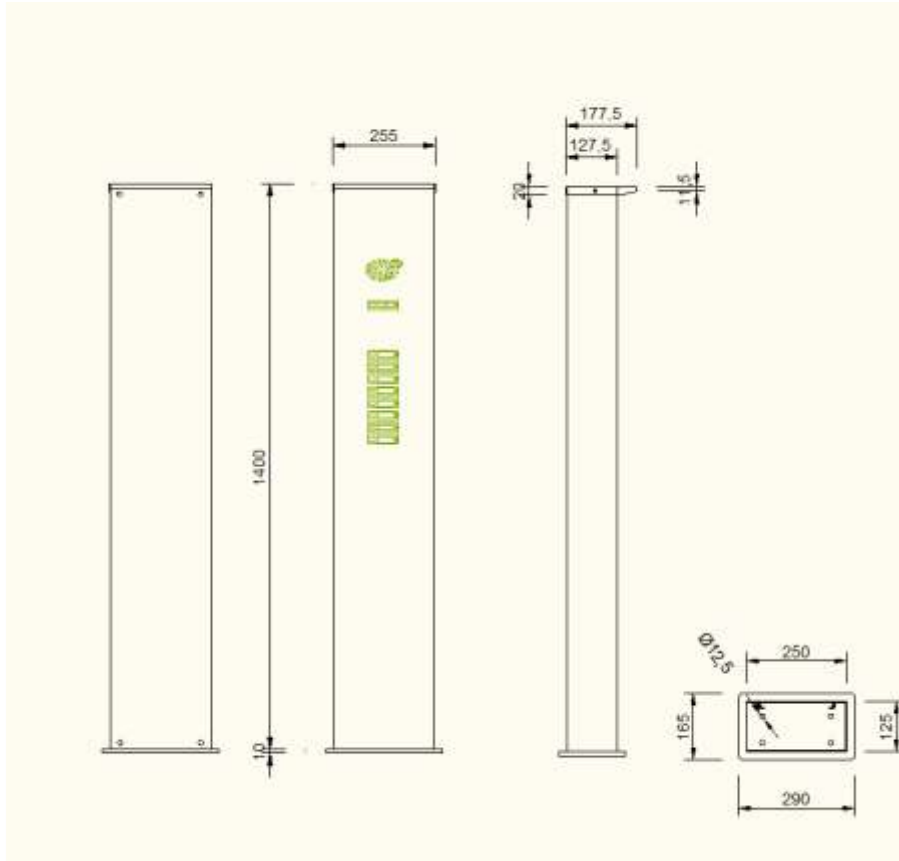


MOD. PILASTRO DI COMUNICAZIONE OVALE

IN ALLUMINIO ARGENTO
PULSANTI LED



PILASTRI DI COMUNICAZIONE

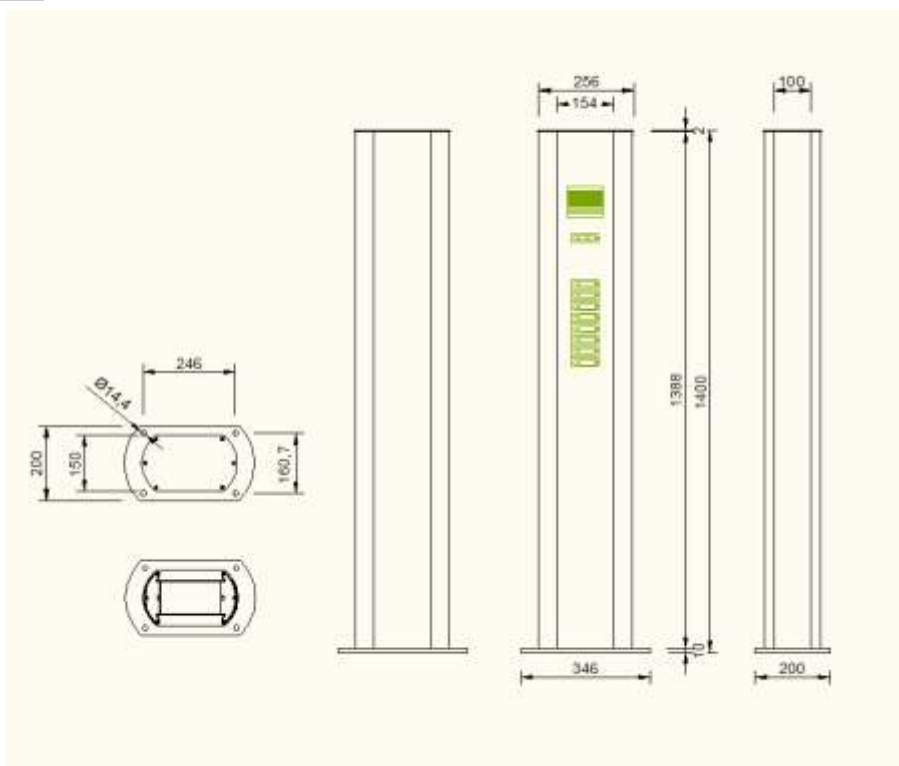


**PILASTRO DI COMUNICAZIONE
TIPO ANGOLARE**

- . PARTE LATERALE IN ACCIAIO ZINCATO
OPPURE ACCIAIO INOX INOSSIDABILE 2 MM
- . COPERCHIO IN ACCIAIO ZINCATO
OPPURE ACCIAIO INOX INOSSIDABILE 2 MM
- . PIASTRA BASE IN ACCIAIO ZINCATO
OPPURE ACCIAIO INOX INOSSIDABILE 8 MM



- COLORE
- . ACCIAIO ZINCATO VERNICIATO A POLVERI
 - . ACCIAIO INOX INOSSIDABILE



**PILASTRO DI COMUNICAZIONE
TIPO OVALE**

- . PARTE LATERALE IN PROFILO D'ALLUMINIO SO 460
- . PARTE ANTERIORE E POSTERIO IN ALLUMINIO 2 MM
- . COPERCHIO IN ALLUMINIO 2 MM
- . PIASTRA BASE IN ACCIAIO ZINCATO 8 MM



- COLORE
- . ALLUMINIO ANODIZZATO
 - . ALLUMINIO VERNICIATO A POLVERI

IMPIANTO POSTALE
DA DEPOSITO | DISTRIBUZIONE



1



2



3



IMPIANTO POSTALE DA DEPOSITO | DISTRIBUZIONE

I CASELLARI POSTALI POSTALI DA DEPOSITO OPPURE DA DISTRIBUZIONE SONO MOLTO APPREZZATI GRAZIE ALLE LORO BUONE CARATTERISTICHE DI UTILIZZO E ALLE MOLTEPLICI POSSIBILITÀ DI INSTALLAZIONE ED USO.

INOLTRE, SONO A VOSTRA DISPOSIZIONE NUMEROSE COMPONENTI ACCESSORI, COME SERRATURE NUMERICHE, SERRATURA A MONETA, PORTANOMI A PENDOLO, CHIUSURE A TAPPARELLA ETC.

SIAMO SICURI CHE TROVERETE ANCHE IL CASELLARIO CHE FA PER VOI.



MOD. HA 37

- IMPIANTO POSTALE A DISTRIBUZIONE
- IN RAL VERNICIATO A POLVERIE
- CASSETTA ORIZZONTALE
- INTRODUZIONE E PRELIEVO ANTERIORE
- SERRATURA C COMBINAZIONE



MOD. HP 40

- . IMPIANTO POSTALE A DISTRIBUZIONE
- . IN RAL VERNICIATO A POLVERIE
- . RIVESTIMENTO RI 242
- . SOSTEGNO SO 320 DOPPIO
- . INTRODUZIONE ANTERIORE | PRELIEVO POSTERIORE
- . PORTANOME A PENDELO SUL LATO POSTERIORE
- . IMPIANTO SU RICHIESTA CLIENTE



MOD. HA 40

- . IMPIANTO POSTALE A DISTRIBUZIONE
- . IN RAL VERNICIATO A POLVERIE
- . RIVESTIMENTO RI 240
- . MENSOLA IN ACCIAIO INOX INOSSIDABILE
- . INTRODUZIONE ANTERIORE | PRELIEVO POSTERIORE
- . IMPIANTO SU RICHIESTA CLIENTE



MOD. HP 200X110

- . IMPIANTO POSTALE A DISTRIBUZIONE MOBILE
- . IN RAL VERNICIATO A POLVERIE
- . RIVESTIMENTO RI 240
- . SOSTEGNO SO 441 SU RUOTE
- . INTRODUZIONE E PRELIEVO ANTERIORE
- . IMPIANTO SU RICHIESTA CLIENTE





MOD. HP 200x180

- . IMPIANTO POSTALE A DISTRIBUZIONE
- . IN RAL VERNICIATO A POLVERIE
- . CASSETTA ORIZZONTALE
- . RIVESTIMENTO RI 240
- . LATO INTRODUZIONE CON TAPPARELLA
- . LATO DI PRELIEVO CON PORTAMONE CON INCISIONE NUMERICA
- . IMPIANTO SU RICHIESTA CLIENTE

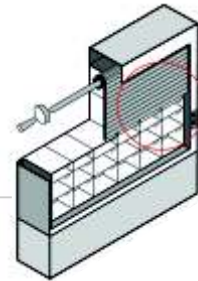
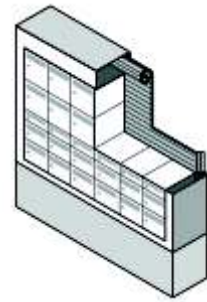


MOD. HA 300x220

- . IMPIANTO POSTALE A DISTRIBUZIONE
- . IN RAL VERNICIATO A POLVERIE
- . CASSETTA ORIZZONTALE
- . RIVESTIMENTO RI 240
- . INTRODUZIONE E PRELIEVO ANTERIORE
- . CON SERRATURA A MONETA
- . IMPIANTO SU RICHIESTA CLIENTE



. MENSOLA IN ACCIAIO INOX INOSSIDABILE



. TAPPARELLA
 _ CON MANOVELLA
 _ CON COMANDO (A CAVO) FLESSIBILE
 _ CON COMANDO ELETTRONICO



. SERRATURA A COMBINAZIONE



. PORTA NOME A PENDELO



. SERRATURA A COMBINAZIONE
 . CON FUNZIONE A CHIAVE MASTER



. SERRATURA A MONETA





IMPIANTO POSTALE DA DEPOSITO | DISTRIBUZIONE

EN 13724

Norma

! DETTAGLI RIVESTIMENTI PAGINA 91-92

INTRODUZIONE ANTERIORE
PRELIEVO ANTERIORE

A x L x P

FERITOIA

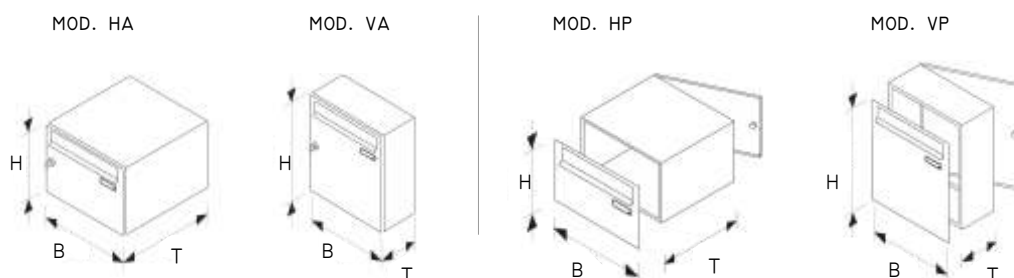
INTRODUZIONE POSTERIORE
PRELIEVO POSTERIORE

	Modello	A x L x P	FERITOIA	
HA 26	HA 26 11	260 x 110 x 380 mm	230 x 35 mm	HP 26 11
	HA 26 22	260 x 220 x 380 mm	230 x 35 mm	HP 26 22
	HA 26 33	260 x 330 x 380 mm	230 x 35 mm	HP 26 33
	HA 26 44	260 x 440 x 380 mm	230 x 35 mm	HP 26 44
HA 30	HA 30 11	300 x 110 x 380 mm	265 x 35 mm	HP 30 11
	HA 30 22	300 x 220 x 380 mm	265 x 35 mm	HP 30 22
	HA 30 33	300 x 330 x 380 mm	265 x 35 mm	HP 30 33
	HA 30 44	300 x 440 x 380 mm	265 x 35 mm	HP 30 44
HA 37	HA 37 11	370 x 110 x 270* mm	325 x 35 mm	HP 37 11
	HA 37 22	370 x 220 x 270* mm	325 x 35 mm	HP 37 22
	HA 37 33	370 x 330 x 270* mm	325 x 35 mm	HP 37 33
	HA 37 44	370 x 440 x 270* mm	325 x 35 mm	HP 37 44
HA 40	HA 40 11	400 x 110 x 270* mm	355 x 35 mm	HP 40 11
	HA 40 22	400 x 220 x 270* mm	355 x 35 mm	HP 40 22
	HA 40 33	400 x 330 x 270* mm	355 x 35 mm	HP 40 33
	HA 40 44	400 x 440 x 270* mm	355 x 35 mm	HP 40 44

* 380 mm possibile

	Modello	A x L x P	
VA 26	VA 26 11	260 x 110 x 100* mm	VP 26 11
	VA 26 22	260 x 220 x 100* mm	VP 26 22
	VA 26 33	260 x 330 x 100* mm	230 x 35 mm VP 26 33
	VA 26 44	260 x 440 x 100* mm	230 x 35 mm VP 26 44
VA 30	VA 30 11	300 x 110 x 100* mm	VP 30 11
	VA 30 22	300 x 220 x 100* mm	VP 30 22
	VA 30 33	300 x 330 x 100* mm	265 x 35 mm VP 30 33
	VA 30 44	300 x 440 x 100* mm	265 x 35 mm VP 30 44
VA 37	VA 37 11	370 x 110 x 100* mm	VP 37 11
	VA 37 22	370 x 220 x 100* mm	VP 37 22
	VA 37 33	370 x 330 x 100* mm	325 x 35 mm VP 37 33
	VA 37 44	370 x 440 x 100* mm	325 x 35 mm VP 37 44
VA 40	VA 40 11	400 x 110 x 100* mm	VP 40 11
	VA 40 22	400 x 220 x 100* mm	VP 40 22
	VA 40 33	400 x 330 x 100* mm	355 x 35 mm VP 40 33
	VA 40 44	400 x 440 x 100* mm	355 x 35 mm VP 40 44

* 160 mm possibile



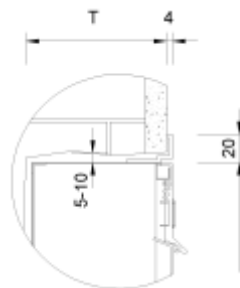


RIVESTIMENTI | TELAI | SOSTEGNI



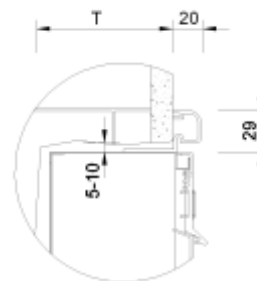
TE I10

- . TELAIO COPRIFUGA A SPIGOLI VIVI
- . PROFILO IN ALLUMINIO
- . SPESSORE 20 MM
- . DISPONIBILE IN:
 - | ALLUMINIO VERNICIATO A POLVERI
 - | ALLUMINIO ANODIZZATO
 - | ACCIAIO INOX INOSSIDABILE



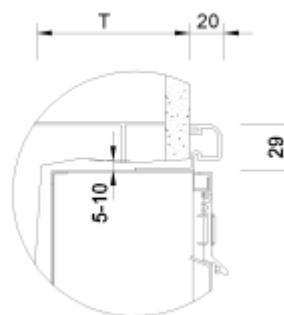
TE I20

- . TELAIO COPRIFUGA AD ANGOLI ARROTONDATI
- . PROFILO IN ALLUMINIO, CON ANGOLI IN ZAMA
- . SPESSORE 29 MM
- . DISPONIBILE IN:
 - | ALLUMINIO VERNICIATO A POLVERI
 - | ALLUMINIO ANODIZZATO



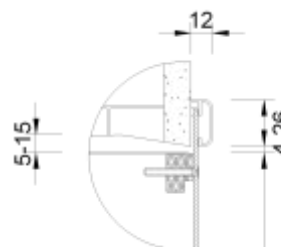
TE I21

- . TELAIO COPRIFUGA A SPIGOLI VIVI
- . PROFILO IN ALLUMINIO
- . SPESSORE 29 MM
- . DISPONIBILE IN:
 - | ALLUMINIO VERNICIATO A POLVERI
 - | ALLUMINIO ANODIZZATO



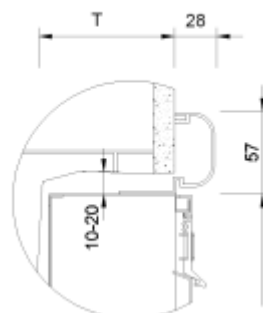
TE I30

- . TELAIO COPRIFUGA
- . PROFILO IN ALLUMINIO, CON ANGOLI IN ZAMA
- . SPESSORE 31 MM
- . DISPONIBILE IN:
 - | ALLUMINIO VERNICIATO A POLVERI
 - | ALLUMINIO ANODIZZATO



TE I90

- . TELAIO COPRIFUGA AD ANGOLI ARROTONDATI
- . PROFILO IN ALLUMINIO, CON ANGOLI IN ZAMA
- . SPESSORE 57 MM
- . DISPONIBILE IN:
 - | ALLUMINIO VERNICIATO A POLVERI
 - | ALLUMINIO ANODIZZATO



DETTAGLI RIVESTIMENTI

DA APPENDERE A MURO
CON BARRA DI MONTAGGIO
PESO > 30 KG

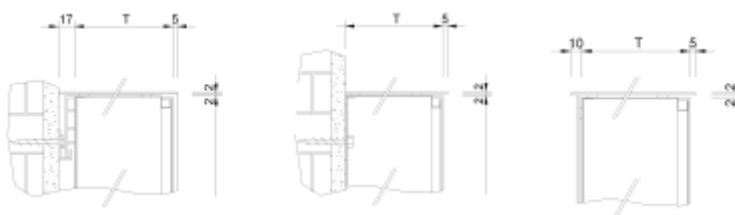
DA APPENDERE A MURO
SENZA BARRA DI MONTAGGIO
PESO < 30 KG

AUTOPORTANTE
CON RIVESTIMENTO
POSTERIORE



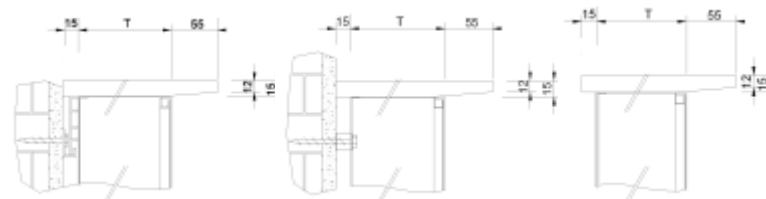
RI 240

- RIVESTIMENTO A SPIGOLI VIVI, CON LAMIERA IN ALLUMINIO
- SPESSORE 1,5 / 2,0 MM
- DISPONIBILE IN:
 - | ALLUMINIO VERNICIATO A POLVERI
 - | ALLUMINIO ANODIZZATO
 - | ACCIAIO INOX INOSSIDABILE



RI 245

- RIVESTIMENTO A SPIGOLI VIVI, CON LAMIERA IN ALLUMINIO
- SPESSORE 1,5 / 2,0 MM
- CON COSTRUZIONE TETTO
- DISPONIBILE IN:
 - | ALLUMINIO VERNICIATO A POLVERI
 - | ALLUMINIO ANODIZZATO
 - | ACCIAIO INOX INOSSIDABILE



New

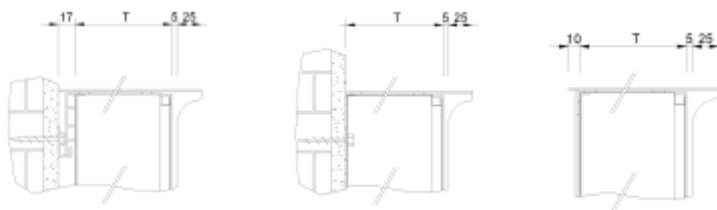
RI 250

- RIVESTIMENTO A SPIGOLI VIVI, CON LAMIERA IN ALLUMINIO
- SPESSORE 1,5 / 2,0 MM
- ALTEZZA PROFILO 35 MM
- DISPONIBILE IN:
 - | ALLUMINIO VERNICIATO A POLVERI
 - | ALLUMINIO ANODIZZATO
 - | ACCIAIO INOX INOSSIDABILE



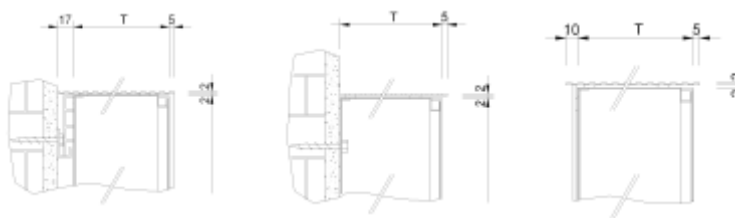
RI 241

- RIVESTIMENTO A SPIGOLI VIVI, CON LAMIERA IN ALLUMINIO
- CON GOCCIOLATOIO
- SPESSORE 1,5 / 2,0 MM
- DISPONIBILE IN:
 - | ALLUMINIO VERNICIATO A POLVERI
 - | ALLUMINIO ANODIZZATO
 - | ACCIAIO INOX INOSSIDABILE



RI 270

- RIVESTIMENTO ONDULATO A SPIGOLI VIVI, CON LAMIERA IN ALLUMINIO
- SPESSORE 1,5 / 2,0 MM
- DISPONIBILE IN:
 - | ALLUMINIO VERNICIATO A POLVERI
 - | ALLUMINIO ANODIZZATO



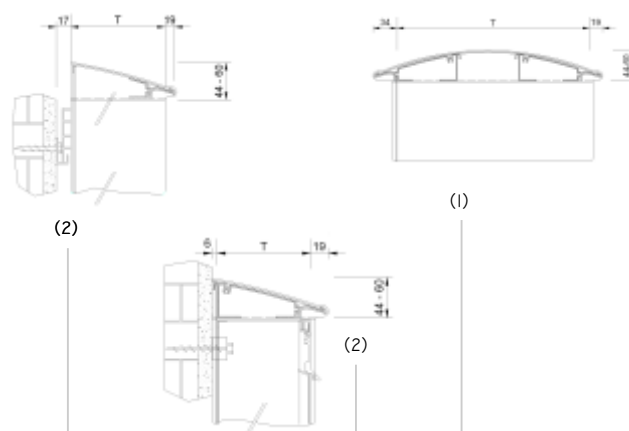
(1)



(2)

RI 260

- RIVESTIMENTO CON COSTRUZIONE TETTO IN PROFILO ESTRUSO (ALLUMINIO)
- ALTEZZA PROFILO 44-60 MM (1 - 2)
- RIVESTIMENTO LATERALE E TETTO IN ALLUMINIO SPESSORE 1,5 / 2,0 MM
- DISPONIBILE IN:
 - | ALLUMINIO VERNICIATO A POLVERI
 - | ALLUMINIO ANODIZZATO



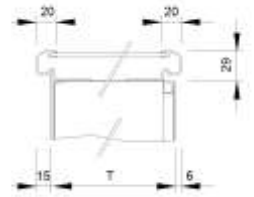
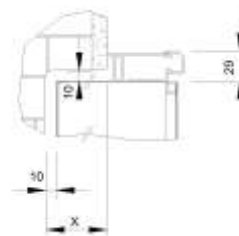
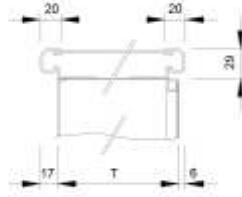
DA APPENDERE A MURO
CON BARRA DI MONTAGGIO
PESO > 30 KG

DA APPENDERE A MURO
SENZA BARRA DI MONTAGGIO
PESO < 30 KG

AUTOPORTANTE
CON RIVESTIMENTO
POSTERIORE

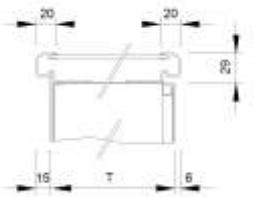
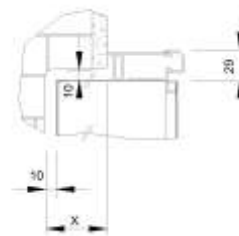
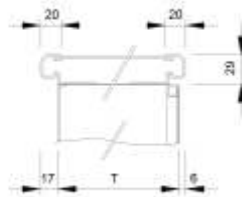
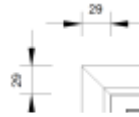
RI 220

- RIVESTIMENTO AD ANGOLI ARROTONDATI CON PROFILO IN ALLUMINIO, CON ANGOLI IN ZAMA, LAMIERA IN ALLUMINIO
- SPESSORE 29 MM PROFILO
- SPESSORE LAMIERA 1,5 - 2,0 MM
- DISPONIBILE IN:
 - | ALLUMINIO VERNICIATO A POLVERI
 - | ALLUMINIO ANODIZZATO



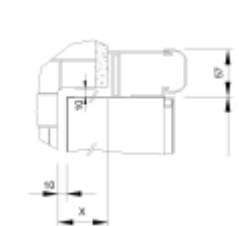
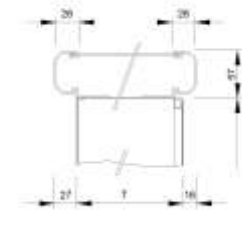
RI 221

- RIVESTIMENTO A SPIGOLI VIVI CON PROFILO IN ALLUMINIO, LAMIERA IN ALLUMINIO
- SPESSORE 29 MM PROFILO
- SPESSORE LAMIERA 1,5 - 2,0 MM
- DISPONIBILE IN:
 - | ALLUMINIO VERNICIATO A POLVERI
 - | ALLUMINIO ANODIZZATO



RI 290

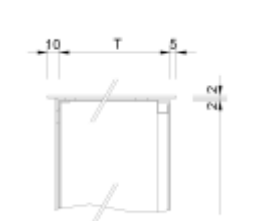
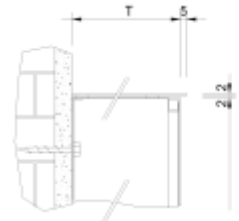
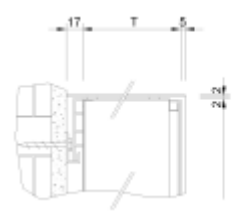
- RIVESTIMENTO AD ANGOLI ARROTONDATI CON PROFILO IN ALLUMINIO, CON ANGOLI IN ZAMA, LAMIERA IN ALLUMINIO
- SPESSORE 57 MM PROFILO
- SPESSORE LAMIERA 1,5 - 2,0 MM
- DISPONIBILE IN:
 - | ALLUMINIO VERNICIATO A POLVERI
 - | ALLUMINIO ANODIZZATO



RI 242

New

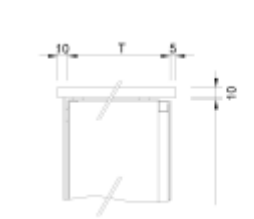
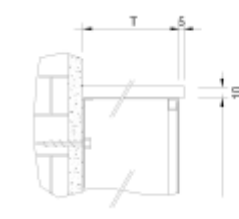
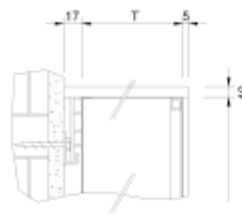
- RIVESTIMENTO A SPIGOLI VIVI, CON LAMIERA IN ALLUMINIO IN TRE PARTI
- SPESSORE 1,5 / 2,0MM
- DISPONIBILE IN:
 - | ALLUMINIO VERNICIATO A POLVERI
 - | ALLUMINIO ANODIZZATO
 - | ACCIAIO INOX INOSSIDABILE



RI 420

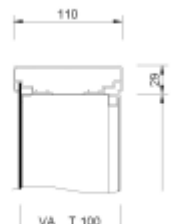
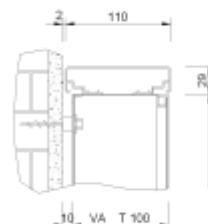
New

- RIVESTIMENTO A SPIGOLI VIVI CON LAMIERA D'ACCIAIO
- SPESSORE 10 MM
- DISPONIBILE IN:
 - | ACCIAIO VERNICIATO A POLVERI
 - | ACCIAIO INOX INOSSIDABILE



RI 200

- RIVESTIMENTO AD ANGOLI ARROTONDATI CON PROFILO IN ALLUMINIO, CON ANGOLI IN ZAMA
- SPESSORE 29 MM PROFILO
- DISPONIBILE IN:
 - | ALLUMINIO VERNICIATO A POLVERI
 - | ALLUMINIO ANODIZZATO

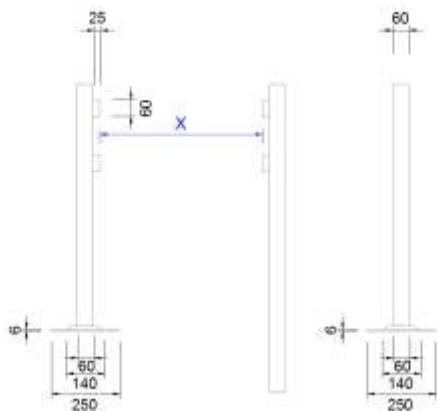


* SOLO PER PROFONDITÀ CASSETTE 100 MM



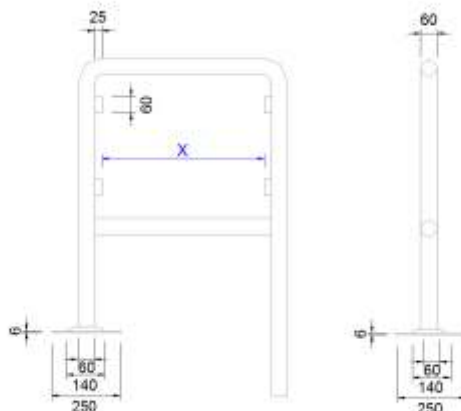
SO 401

- . SOSTEGNO LATERALE
- . TUBO Ø 60 MM
- . PIASTRA BASE Ø 250 MM
- . DISPONIBILE IN:
 - | ACCIAIO VERNICIATO A POLVERI
 - | ACCIAIO INOX INOSSIDABILE



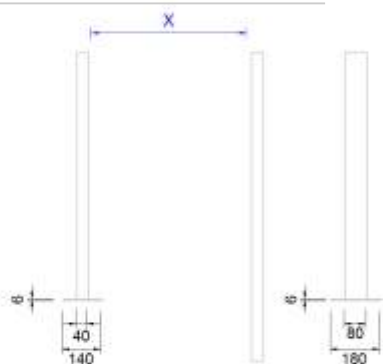
SO 400

- . SOSTEGNO CIRCOLARE
- . TUBO Ø 60 MM
- . PIASTRA BASE Ø 250 MM
- . DISPONIBILE IN:
 - | ACCIAIO VERNICIATO A POLVERI
 - | ACCIAIO INOX INOSSIDABILE



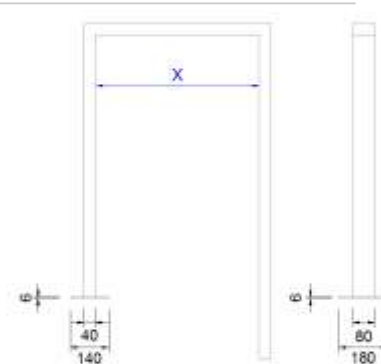
SO 441

- . SOSTEGNO LATERALE
- . TUBO RETTANGOLARE 80X40 MM
- . PIASTRA BASE 180 X 140 MM
- . DISPONIBILE IN:
 - | ACCIAIO VERNICIATO A POLVERI
 - | ACCIAIO INOX INOSSIDABILE



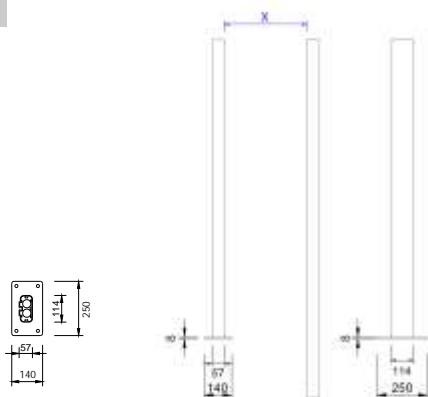
SO 440

- . SOSTEGNO CIRCOLARE
- . TUBO RETTANGOLARE 80X40 MM
- . PIASTRA BASE 180 X 140 MM
- . DISPONIBILE IN:
 - | ACCIAIO VERNICIATO A POLVERI
 - | ACCIAIO INOX INOSSIDABILE



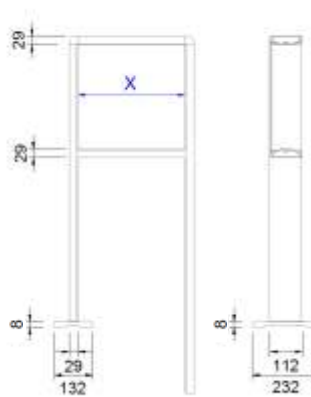
SO 491

- . SOSTEGNO LATERALE OVALE
- . TUBO IN PROFILO ESTRUSO 114 X 57 MM
- . PIASTRA BASE 232 X 132 MM
- . DISPONIBILE IN:
 - | ALLUMINIO VERNICIATO A POLVERI
 - | ALLUMINIO ANODIZZATO



SO 200

- . SOSTEGNO LATERALE
- . TUBO IN PROFILO ESTRUSO 110 X 29 MM
- . PIASTRA BASE 232 X 132 MM
- . DISPONIBILE IN:
 - | ALLUMINIO VERNICIATO A POLVERI
 - | ALLUMINIO ANODIZZATO





SO 420

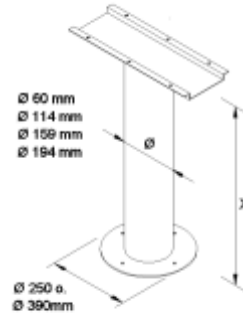
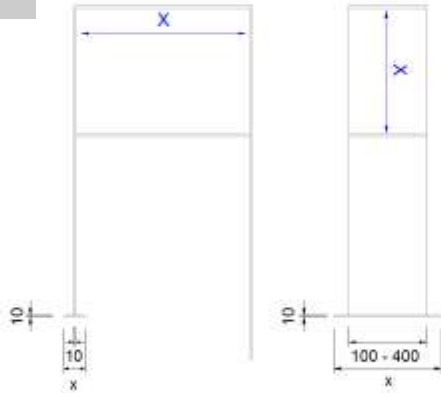
- SOSTEGNO E RIVESTIMENTO A SPIGOLI VIVI CON TRAVESSA / CASSETTE PROFILATO IN CORPO SO 420
- SPESSORE MATERIALE 10 MM
- DISPONIBILE IN:
 - | ACCIAIO VERNICIATO A POLVERI
 - | ACCIAIO INOX INOSSIDABILE



SO 310/315/320

- PIEDE CILINDRICO
- TUBO

SO 300	Ø 60 MM	PB Ø 250 MM
SO 310	Ø 114 MM	
SO 315	Ø 159 MM	PB Ø 390 MM
SO 320	Ø 194 MM	
- DISPONIBILE IN:
 - | ACCIAIO VERNICIATO A POLVERI
 - | ACCIAIO INOX INOSSIDABILE



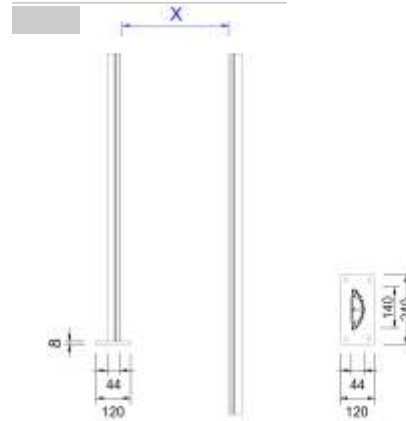
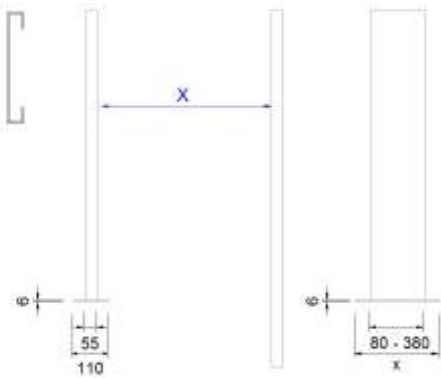
SO 450

- SOSTEGNO LATERALE
- LAMIERA SPESSORE 4 MM
- MISURA:
 - PROFONDITÀ CASSETTA - 20 X 55 MM
- PIASTRA BASE
 - PROFONDITÀ. CASSETTA + 40 X 110 MM
- DISPONIBILE IN:
 - | ACCIAIO VERNICIATO A POLVERI
 - | ACCIAIO INOX INOSSIDABILE



SO 460

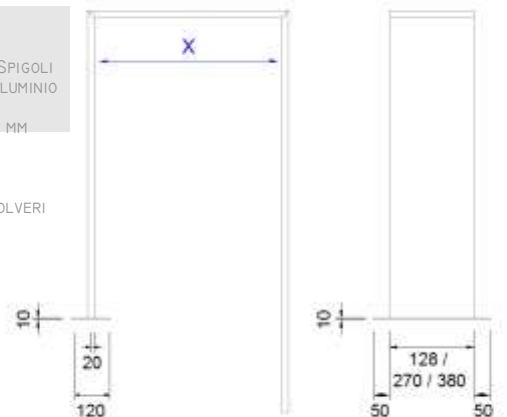
- SOSTEGNO LATERALE OVALE
- TUBO IN PROFILO ESTRUSO 140 X 44 MM
- PIASTRA BASE 240 X 120 MM
- DISPONIBILE IN:
 - | ALLUMINIO VERNICIATO A POLVERI
 - | ALLUMINIO ANODIZZATO



New

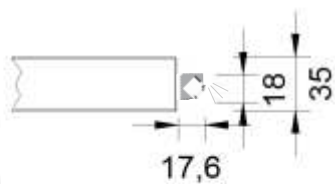
SO 421

- SOSTEGNO E RIVESTIMENTO A SPIGOLI VIVI CON PROFILO ESTRUSO ALLUMINIO
- MISURE: 270/380 X 20 MM
- PIASTRA BASE 370/480 X 120 MM
- SPESSORE MATERIALE 20 MM
- DISPONIBILE IN:
 - | ALLUMINIO VERNICIATO A POLVERI
 - | ALLUMINIO ANODIZZATO



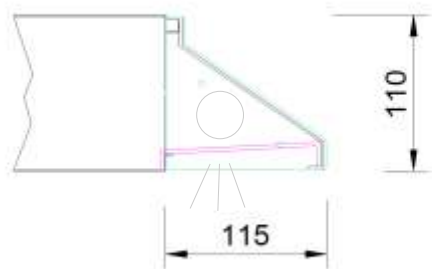


ILLUMINAZIONE



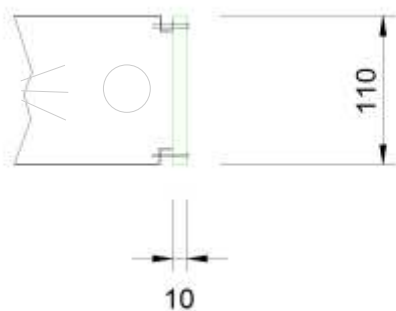
new BE-LED

- ILLUMINAZIONE FRONTALE A LED CON PROFILO ESTRUSO ALLUMINIO
- LUNGHEZZA VARIABILE
- DISPONIBILE IN:
 - | ALLUMINIO ARGENTO
 - | ALLUMINIO VERNICIATO A POLVERI



BE-II0

- COSTRUZIONE IN ALLUMINIO
- ILLUMINAZIONE FRONTALE CON LAMPADA NEON (STANDARD) OPPURE LED
- LUNGHEZZA VARIABILE
- DISPONIBILE IN:
 - | ALLUMINIO ANODIZZATO
 - | ACCIAIO VERNICIATO A POLVERI
 - | ACCIAIO INOX INOSSIDABILE



new BE-PLEXI

- ILLUMINAZIONE FRONTALE
- COPERTURA CON PLEXIGLAS SPESSORE 8-10 MM
- CON LAMPADA NEON OPPURE LED
- LUNGHEZZA VARIABILE





. SERRATURA DI SICUREZZA EUROLOCKS
CON PROTEZIONE ANTI-POLVERE E DUE
CHIAVI



. PORTA NOME DI ALTA QUALITÀ IN PVC
TRASPARENTE
. SECONDO PORTA NOME COME PORTA NOME
PUBBLICITÀ

(56x13)*



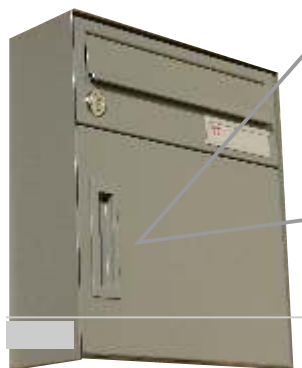
. PORTA NOME DI ALTA QUALITÀ IN
PROFILO D'ALLUMINIO
. INSERTO IN ALLUMINIO DA INCIDERE
. CON E SENZA INSERTO PUBBLICITÀ

(100x20)*



. SERRATURA MAGNETICA CON CONCHIGLIA
IN RAL ARGENTO OPPURE RAL A POLVERI

(34x110)



. SERRATURA MAGNETICA CON POMELLO
IN ZAMA, COLORE ARGENTO

(Ø 19)



. GOCCIOLATOIO IN PROFILO ESTRUSO,
. LUNGHEZZA VARIABILE



* PARTE VISIVA



ESEMPIO 1:

- PULSANTE CAMPANELLO ANTI-VANDALISMO IN ALLUMINIO ARGENTO
- GRIGLIA CITOFOONO TRAFORATO RETTANGOLARE
- PORTINA CON COLLEGAMENTO A VITE VISIVO



ESEMPIO 2:

- PULSANTE CAMPANELLO ANTI-VANDALISMO IN ALLUMINIO ARGENTO
- PULSANTE LUCE IN ACCIAIO INOX CON COPERTURA IN ROSSO
- GRIGLIA CITOFOONO A PROFILO ESTRUSO IN ALLUMINIO ARGENTO
- PORTINA CON COLLEGAMENTO A VITE VISIVE



ESEMPIO 3:

- PULSANTE CAMPANELLO ANTI-VANDALISMO IN ACCIAIO INOX (SENZA ILLUMINAZIONE)
- PULSANTE LUCE IN ACCIAIO INOX CON COPERTURA IN ROSSO
- GRIGLIA CITOFOONO TRAFORATO OVALE
- PORTA NOME IN PVC



ESEMPIO 4:

- PULSANTE CAMPANELLO ANTI-VANDALISMO IN ACCIAIO INOX (SENZA ILLUMINAZIONE)
- PULSANTE LUCE IN ACCIAIO INOX CON COPERTURA IN ROSSO
- GRIGLIA CITOFOONO TRAFORATO OVALE
- PORTA NOME IN PROFILO IN ALLUMINIO



ESEMPIO 5:

- CITOFOONO CON ILLUMINAZIONE IN DIVERSI COLORI
- PULSANTE CAMPANELLO ANTI-VANDALISMO IN ALLUMINIO ARGENTO
- GRIGLIA CITOFOONO IN PROFILO D'ALLUMINIO IN ARGENTO
- PORTINA CON COLLEGAMENTO A VITE VISIVO



ESEMPIO 6:

- PULSANTE CAMPANELLO ANTI-VANDALISMO IN ACCIAIO INOX CON ILLUMINAZIONE LED
- PORTA NOME IN PROFILO D'ALLUMINIO



GRIGLIA CITOFOONO IN PROFILO ESTRUSO IN ALLUMINIO IN ARGENTO / BRONZO / ORO / NERO / BIANCO / OPPURE RAL DI SCELTA (95x82)



GRIGLIA CITOFOONO TRAFORATO OVALE (95x54)



GRIGLIA CITOFOONO TRAFORATO RETTANGOLARE (56x56)



STANDARD:

PORTA NOME TRASPARENTE DI ALTA QUALITÀ IN PVC (SPAZIO SCRITTA NOME 56x13)*



Pubblicità Sì Grazie!

Pubblicità No Grazie!

Il n. civ. 1000

PORTA NOME A PROFILO IN ALLUMINIO CON MOLLA DI FISSAGGIO CON E SENZA INSERTO

· INSERTO PUBBLICITÀ 25x20 MM
· INSERTO NOME PER PER INCISIONE 75x20 MM

(SPAZIO SCRITTA NOME 100x20)*



PULSANTE CAMPANELLO ANTI-VANDALISMO IN ALLUMINIO IN ARGENTO / BRONZO / ORO / NERO / BIANCO (SPAZIO SCRITTA NOME 42x12)*



PULSANTE LUCE ANTI-VANDALISMO IN ALLUMINIO IN ARGENTO / BRONZO / ORO / NERO / BIANCO (SPAZIO SCRITTA NOME 42x12)*



CHIAVETTA PER PULSANTE LUCE PER PORTA NOME



SUPPORTO ILLUMINAZIONE PER PULSANTI LUCE INDIRECTA (SOFFITTE)



PULSANTE CAMPANELLO/LUCE IN ACCIAIO INOX CON CERCHIO LED IN ROSSO / BLU / VERDE (Ø 22)



PULSANTE CAMPANELLO/LUCE IN ACCIAIO INOX SENZA ILLUMINAZIONE (Ø 21)



PULSANTE CAMPANELLO/LUCE IN ACCIAIO INOX CON COPERTURA IN ROSSO (CON E SENZA ILLUMINAZIONE) (Ø 22)

*PARTE VISIVA



Mod. ARCO

- . COSTRUZIONE TETTO
- . PROFONDITÀ 1.200 X ALTEZZA 500 MM
- . COPERTURA IN PLEXIGLAS
- . DISPONIBILE IN:
 - | ACCIAIO VERNICIATO A POLVERI
 - | ACCIAIO INOX INOSSIDABILI



Mod. SIMPLE

- . COSTRUZIONE TETTO
- . PROFONDITÀ 250 O 500 MM
- . DISPONIBILE IN:
 - | ACCIAIO VERNICIATO A POLVERI
 - | ACCIAIO INOX INOSSIDABILE
 - | ALLUMINIO ANODIZZATO



CASSETTA PUBBLICITÀ



CASSETTA PUBBLICITÀ

- . CASSETTA PUBBLICITÀ
- . DISPONIBILE IN:
 - | ACCIAIO VERNICIATO A POLVERI
 - | ACCIAIO INOX INOSSIDABILE
 - | ALLUMINIO ANODIZZATO



CASSETTA PUBBLICITÀ INTEGRATA

- . CASSETTA PUBBLICITÀ INTEGRATA NELL'IMPIANTO POSTALE, PIASTRA CON COLLEGAMENTO A VITE
- . DIVERSE MISURE SU RICHIESTA
- . DISPONIBILE IN:
 - | ACCIAIO VERNICIATO A POLVERI
 - | ACCIAIO INOX INOSSIDABILE
 - | ALLUMINIO ANODIZZATO



ISCRIZIONE / INCISIONE



INCISIONE TRAFORATA

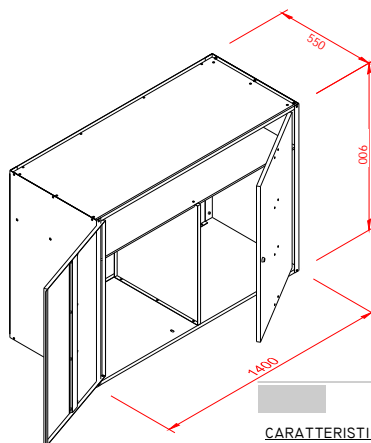
- . INCISIONE TRAFORATA CON PLEXIGLAS OPPURE LAMIERA IN COLORE RAL SUL LATO POSTERIORE



LETTERE AUTOADESIVE

- . ISCRIZIONE TRAMITE LETTERE AUTOADESIVE DI ALTA QUALITÀ

CASSETTE RUOTE



CASSETTA RUOTE CHIUDIBILE PER LA CUSTODIA SICURA



ESEMPIO: MONTAGGIO IN GARAGE SOTTERRANEO

CARATTERISTICHE TECNICHE

FORNITURA:

LA CASSETTA RUOTE VIENE FORNITA GIÀ ASSEMBLATA

MONTAGGIO:

MONTAGGIO SU PARETE OPPURE SOFFITTO CON O SENZA RIVESTIMENTO POSTERIORE PER 4 RUOTE CON VANO DEPOSITO

CASSETTA:

CASSETTA RUOTE IN LAMIERA D'ACCIAIO ZINCATA, SPESSORE 1,0 MM

COLORE:

CASSETTA RUOTE COMPLETO IN LAMIERA D'ACCIAIO ZINCATA OPPURE PORTE VERNICIATE A POLVERI IN COLORE RAL-STANDARD

SERRATURA:

SERRATURA A CILINDRO CON 2 CHIAVI.

BACHECHE

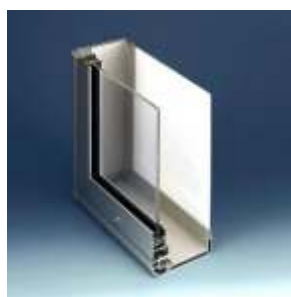


BACHECA IN COMBINAZIONE CON SOSTENGO LATERALE E INCISIONE TRAFORATA SU RICHIESTA CLIENTE

- DISPONIAMO DI UNA VASTA GAMMA DI PRODOTTI DI BACHECHE PER TUTTE LE VOSTRE ESIGENZE.
- INOLTRE ANCHE RICHIESTE SPECIALI SONO DISPONIBILI
- VOI AVETE L'ESIGENZA, NOI ABBIAMO LA SOLUZIONE



LE NOSTRE BACHECHE SONO DISPONIBILI IN ALLUMINIO ARGENTO, ALLUMINIO VERNICIATO A POLVERI OPPURE IN ACCIAIO INOX INOSSIDABILE



VETRO DI SICUREZZA E PROFILI IN LEGA LEGGERA / ALLUMINIO



BACHECHE CON UNA VASTA GAMMA DI ACCESSORIE COME ILLUMINAZIONE, ETC.



ACCESSORIE

NUMERO CIVICO

101 - 102

NUMERO CIVICO E LETTERE



DISPONIAMO DI UN'AMPIA GAMMA
PRODOTTI DI NUMERI CIVICI.

FATE VOI.....

CREATE IL VOSTRO NUMERO CIVICO
PERSONALE E SCEGLIETE TRA
DIVERSI MATERIALI, CARATTERI,
COLORI E TIPI DI FISSAGGIO !

SCRITTURA:	Arial	Comic Sans MS
LETTERE:	A-Z, a-z	A-Z, a-z
NUMERI:	0-9	0-9I

FATE VOI..... IL NUMERO CIVICO GIUSTO PER LA VOSTRA ENTRATA

MATERIALE

a

ACCIAIO INOX INOSSIDABILE

2

ALLUMINIO ARGENTO

6

ALLUMINIO VERNICIATO A POLVERI

FISSAGGIO



DA APPICCIARE
IDEALE SU SUPERFICIE LISCIA



FISSAGGIO NON VISIBILE
TRAMITE BULLONI CON FILETTO
SALDATO SUL RETRO



DA AVVITARE
CON VITE IN ACCIAIO INOX

TIPO



NUMERO CIVICO SU CARTELLINO
CARTELLINO CON INCISIONE TRAFORATA
OPPURE CON LETTERE AUTOADESIVE

3

NUMERO CIVICO RITAGLIATO



COSTRUZIONE SPECIALE SU RICHIESTA - ESEMPI



. IMPIANTO POSTALE SU DUE LATI CON SOSTEGNO SPECIALE



. IMPIANTO POSTALE CON SOSTEGNO SPECIALE INCLINATO
IN LAMIERA D'ACCIAIO CON SPESSORE 10 MM

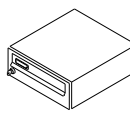
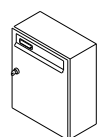

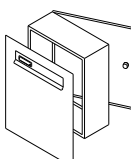
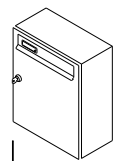
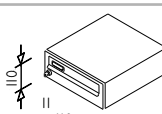
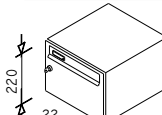


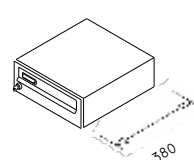
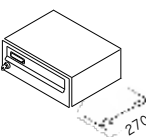
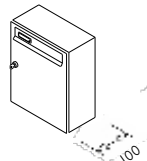


. IMPIANTO POSTALE CON FUNZIONE DI PILASTRO DI COMUNICAZIONE



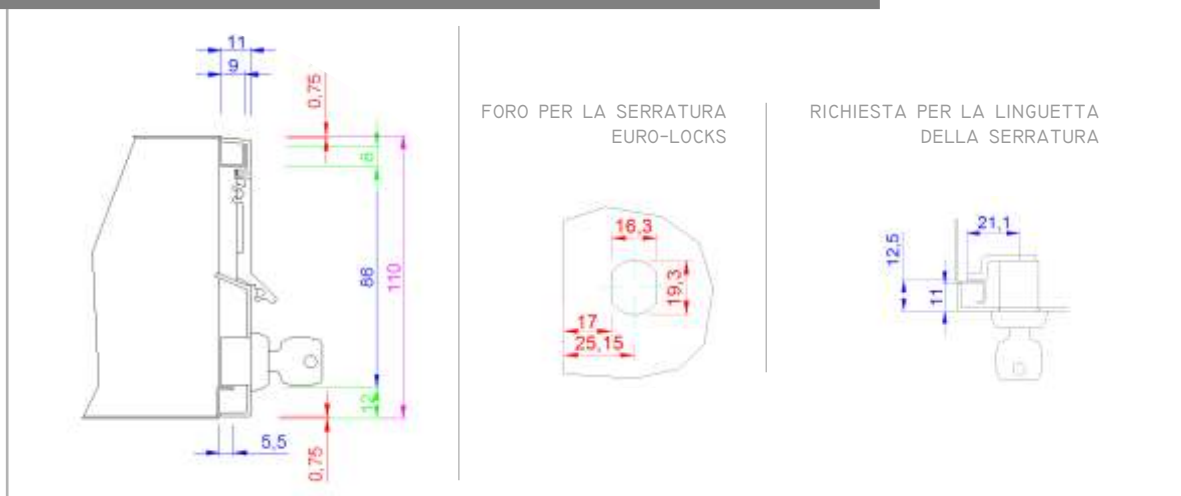


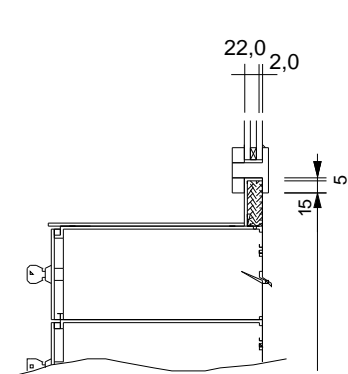
IMPIANTI POSTALI | MODELLI | MISURE

MODELLO	PRELIEVO	LARGHEZZA	ALTEZZA	PROFONDITÀ
 <p>ORIZZONTALE</p>  <p>VERTICALE</p>	 <p>PRELIEVO ANTERIORE</p>  <p>PRELIEVO POSTERIORE</p>	 <p>260 MM 300 MM 370 MM 400 MM</p>	 <p>11 = 110 MM</p>  <p>22 = 220 MM</p>  <p>33 = 330 MM</p>  <p>44 = 440 MM</p>	 <p>MODELLO HA 30</p> <p>PROFONDITÀ SPECIALE DI 380 MM DISPONIBILE SU: MODELLO HA 37 MODELLO HA 40</p>  <p>MODELLO HA 37 MODELLO HA 40</p>  <p>MODELLO VA 26 MODELLO VA 30 MODELLO VA 37 MODELLO VA 40</p> <p>PROFONDITÀ SPECIALE DI 160 MM DISPONIBILE SU: MODELLO VA 26 MODELLO VA 30 MODELLO VA 37 MODELLO VA 40</p>

MATERIALE FRONTALE	ACCIAIO INOX INOSSIDABILE SPESSORE 1,2 MM	ALLUMINIO SPESSORE 1,2 MM	ACCIAIO ZINCATO SPESSORE 1,2 MM
MATERIALE CASSETTA	ACCIAIO ZINCATO SPESSORE 0,6 MM		
CASSETTA TI & SK	TI - CASSETTE OBLIQUE CON PROFONDITÀ REGOLABILE SK - CASSETTE OBLIQUE CON PROFONDITÀ FISSA	DETTAGLI VEDI PAG. 54 DETTAGLI VEDI PAG. 60	

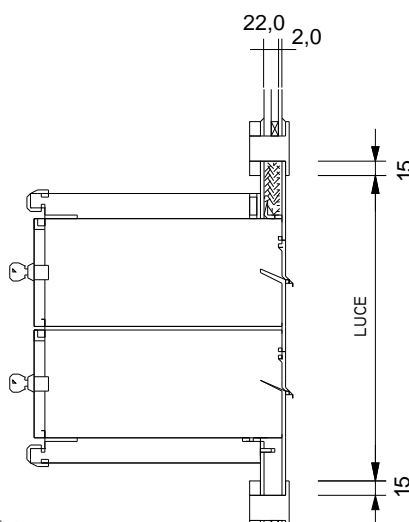
SEZIONE TRASVERSALE PORTINA CON FERITOIA | ALTEZZA PORTINA 110 MM





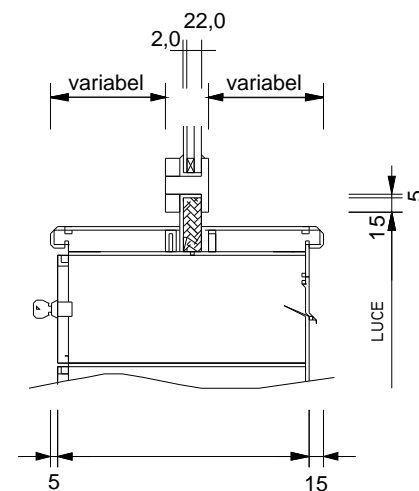
CASSETTA HP SPORGENTE NEL SERRAMENTO TUTTA ALL'INTERNO, INTRODUZIONE FRONTALE CON RITIRO POSTERIORE.

PIASTRA FRONTALE CON SPORGENZA INSERITO NEL SERRAMENTO CON PROTEZIONE TERMICA DA 24 MM (SOLO LA SPORGENZA PIASTRA), RIVESTIMENTO RI-240 SUL LATO INTERNO.



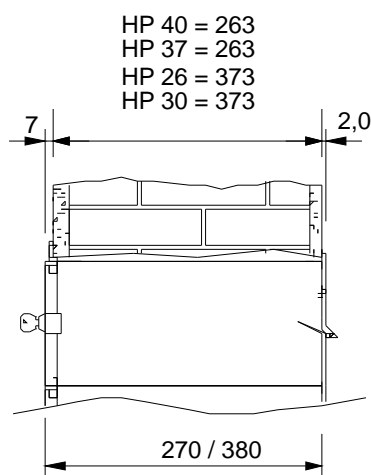
CASSETTA HP SPORGENTE NEL SERRAMENTO TUTTA ALL'INTERNO, INTRODUZIONE FRONTALE CON RITIRO POSTERIORE.

PIASTRA FRONTALE CON SPORGENZA INSERITO NEL SERRAMENTO CON PROTEZIONE TERMICA DA 24 MM (SOLO LA SPORGENZA PIASTRA), CON RIVESTIMENTO RI-220 SUL LATO INTERNO.

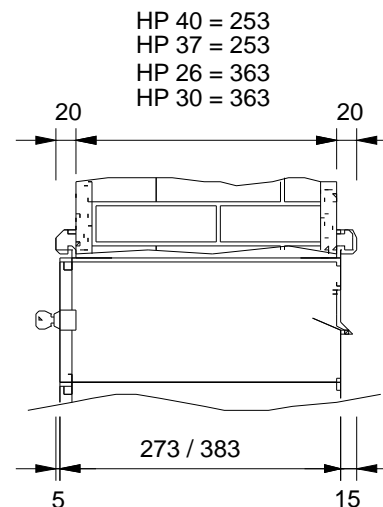


CASSETTA HP SPORGENTE NEL SERRAMENTO TUTTA ALL'INTERNO, INTRODUZIONE FRONTALE CON RITIRO POSTERIORE.

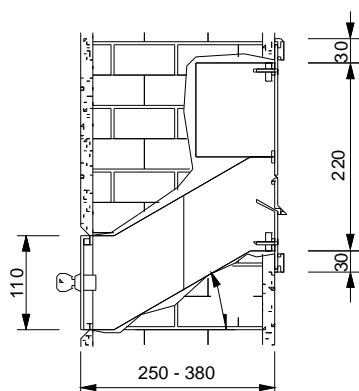
PIASTRA FRONTALE CON SPORGENZA INSERITO NEL SERRAMENTO CON PROTEZIONE TERMICA DA 24 MM (SOLO LA SPORGENZA PIASTRA), CON RIVESTIMENTO RI-220 SUL LATO INTERNO ED ESTERNO.



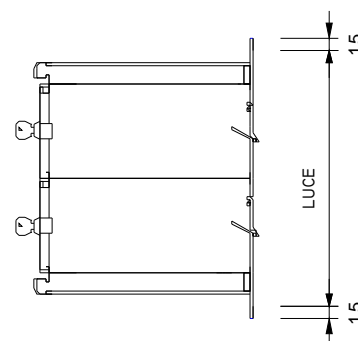
CASSETTA HP INCASSATA COMPLETAMENTE NEL MURO CON TE-110 E PIASTRA FRONTALE, INTRODUZIONE FRONTALE E RITIRO POSTERIORE.



CASSETTA HP INCASSATA COMPLETAMENTE NEL MURO CON TE-120 E PIASTRA FRONTALE, INTRODUZIONE FRONTALE E RITIRO POSTERIORE.



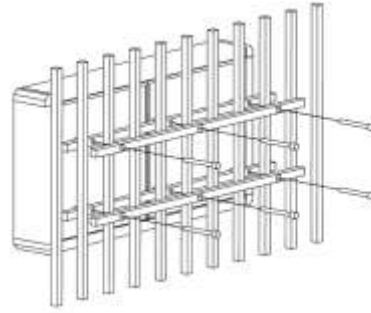
CASSETTA TI OBLIQUA E CASSETTA CC PER PULSANTIERA INCASSATA COMPLETAMENTE NEL MURO CON TELAIO TE 130 E PIASTRA FRONTALE, INTRODUZIONE FRONTALE E RITIRO POSTERIORE.



CASSETTA HP PASSANTE CON PIASTRA FRONTALE CON SPORGENZA E RIVESTIMENTO RI-220 SUL LATO INTERNO, INTRODUZIONE FRONTALE E RITIRO POSTERIORE.

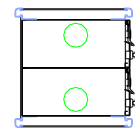
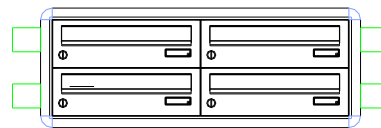
KIT MR-A

MONTAGGIO DELL'IMPIANTO TRAMITE TRAVERSINI SULLA RINGHIERA



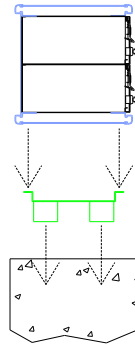
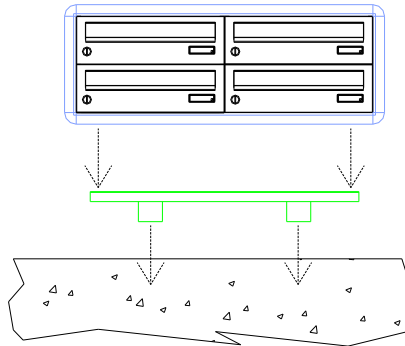
KIT MR-P

MONTAGGIO IMPIANTO TRAMITE DISTANZIALI IN MEZZO A DUE COLONNE



KIT MR-M

MONTAGGIO IMPIANTO TRAMITE SOTTOSTRUTTURA SUL MURO



DETTAGLI

DISPOSIZIONE POSSIBILE DELLA PULSANTIERA



260-400

330

HA 2633
20 Pulsanti oppure
14 Pulsanti + 1 Griglia Citofono

HA 3033
33 Pulsanti oppure
26 Pulsanti + 1 Griglia Citofono

HA 3733
33 Pulsanti oppure
26 Pulsanti + 1 Griglia Citofono

HA 4033
44 Pulsanti oppure
38 Pulsanti + 1 Griglia Citofono

260-400

440

HA 2644
28 Pulsanti oppure
22 Pulsanti + 1 Griglia Citofono

HA 3044
45 Pulsanti oppure
39 Pulsanti + 1 Griglia Citofono

HA 3744
45 Pulsanti oppure
39 Pulsanti + 1 Griglia Citofono

HA 4044
60 Pulsanti oppure
54 Pulsanti + 1 Griglia Citofono

260-400

110

HA 2611
6 Pulsanti oppure
3 Pulsanti + 1 Griglia Citofono

HA 3011
9 Pulsanti oppure
6 Pulsanti + 1 Griglia Citofono

HA 3711
9 Pulsanti oppure
6 Pulsanti + 1 Griglia Citofono

HA 4011
12 Pulsanti oppure
9 Pulsanti + 1 Griglia Citofono

260-400

220



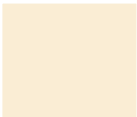









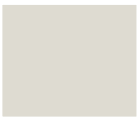
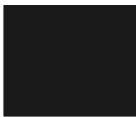






HA 2622
12 Pulsanti oppure
6 Pulsanti + 1 Griglia Citofono

HA 3022
21 Pulsanti oppure
15 Pulsanti + 1 Griglia Citofono

HA 3722
21 Pulsanti oppure
15 Pulsanti + 1 Griglia Citofono

HA 4022
28 Pulsanti oppure
22 Pulsanti + 1 Griglia Citofono

TABELLA COLORI RAL-STANDARD (BRILLANTE*)

				
RAL 9016	RAL 1001	RAL 1015	RAL 1007	RAL 1021
				
RAL 3003	RAL 3000	RAL 5005	RAL 5012	RAL 6001
				
RAL 6005	RAL 7001	RAL 7035	RAL 7016	RAL 8017
				
RAL 8022	RAL 9005	RAL 9007	RAL 9006	Z 1545 EISENGRAU STRUKTUR

*COLORI RAL OPACO SU RICHIESTA

TABELLA COLORI ALLUMINIO ANODIZZATO

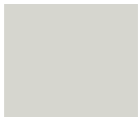



			
EV 01	EV 03	EV 04	EV 07
ARGENTO	BRONZO	BRONZO SCURO	ORO

TABELLA COLORE ACCIAIO INOX INOSSIDABILE


ACCIAIO INOX INOSSIDABILE

ATTENZIONE:

NON POTENDO GARANTIRE UNA PERFETTA COINCIDENZA TRA I CAMPIONI RAPPRESENTATI NEL CATALOGO E LE RISPETTIVE CARTELLE COLORI, I COLORI SONO SOLO INDICATIVI, SONO DA RITENERSI ESEMPLI DELLA DITTA ZWICK.





1



· PORTINE DI ALTA QUALITÀ
 | ALLUMINIO, SPESSORE 1,2 MM
 | ACCIAIO INOX, SPESSORE 1,2 MM
 | LAMIERA ZINCATA, SPESSORE 1,2 MM

2



· IMPIANTO CON MONTAGGIO SU PARETE CON UN PESO SUPERIORE AI 30 KG VENGONO FORNITO UNA BARRA DI FISSAGGIO PER IL SICURO E SEMPLICE MONTAGGIO

3



· PER I NS. PRODOTTI PER RIVESTIMENTI, CASSETTE, SUPPORTI ED ACCESSORI UTILIZZIAMO MATERIE PRIME DI QUALITÀ

4



· PLACCA COPRIFERITOIA IN PROFILO D'ALLUMINIO DOTATO DI GUARNIZIONE IN GOMMA CHE CONSENTE UN COMODO UTILIZZO ATTUTENDONE LA CADUTA
 · DISPONIBILE ANCHE CON PLACCA COPRIFERITOIA ALL'INTERNO

5



· PORTA NOME IN PROFILO D'ALLUMIO PER INCISIONE
 · CAMBIAMENTO SEMPLICE DEL PORTANOME TRAMITE MOLLA POSTERIORE
 · CHIUSURA INNOVATIVA MAGNETICA A 2-PUNTI CON POMELLO IN ZAMA OPPURE CONCHIGLIA IN ZAMA

6



· SERRATURA DI ALTA QUALITÀ CON PROTEZIONE POLVERE FORNITA CON 2 CHIAVI
 · ACCESSORIE DI ALTA QUALITÀ COME PULSANTI DI CLASSE ANTIVANDALISMO NO.1



7

· LE NOSTRE CERTIFICAZIONI



ISO 9001:2008

Condizioni Commerciali Generali della ditta ZWICK**Art. 1 Validità delle condizioni**

- 1.1 Per tutte le offerte, forniture e prestazioni del venditore sono valide esclusivamente le condizioni sotto esposte:
- 1.2 Esse trovano validità per tutti i rapporti commerciali futuri, anche se non esplicitamente concordate. Sino alla presa in consegna della merce o prestazione, queste condizioni sono considerate accettate. Ci si oppone con la presente alle contro conferme da parte dell'ordinante con riferimento alle sue condizioni. Ciò vale anche per il caso in cui l'ordinante preveda una determinata forma per l'opposizione. Le deviazioni rispetto alle presenti condizioni commerciali sono valide esclusivamente se da noi confermate in forma scritta.

Art. 2 Offerta, fornitura

- 2.1 Le nostre offerte sono da intendersi senza impegno. I campioni e i prospetti rappresentano mero materiale illustrativo. Pertanto i disegni, le immagini, le dimensioni, i pesi e le altre indicazioni riportate nella nostra documentazione di vendita sono vincolanti esclusivamente se concordati per iscritto. Il riferimento alle norme DIN è a mero scopo di descrizione della merce. Esso non garantisce determinante proprietà.
- 2.2 L'imballo viene da noi considerato quale costo di produzione. Esso verrà eseguito con estrema attenzione e in conformità alle esigenze dei prodotti.
- 2.3 Ci riserviamo la scelta della modalità di spedizione.
- 2.4 Qualora una commessa si dovesse comporre di diverse consegne parziali, ogni consegna viene considerata quale operazione indipendente. Siamo autorizzati ad effettuare consegne parziali, a meno che la consegna parziale non abbia alcun interesse per l'ordinante. In caso di commesse a consegna dilazionata, ci riserviamo inoltre il diritto di modifi che ai prezzi causate, ad esempio, da incrementi nel costo del materiale o della manodopera, nel caso in cui la consegna dovesse avvenire oltre 4 mesi dalla conclusione del contratto.

Art. 3 Pagamento

- 3.1 Se non altrimenti concordato, le nostre fatture sono pagabili entro 10 giorni con sconto del 2 %, ed entro 30 giorni al netto. I pagamenti devono essere effettuati direttamente ed esclusivamente a noi.
- 3.2 Si esclude una compensazione con i crediti dell'acquirente, a meno che il credito non venga da noi riconosciuto in modo indiscusso o con forza di legge.
- 3.3 A partire dalla data di scadenza, e con riserva di rivendicazione per eventuali ulteriori danni causati dal ritardato pagamento, verranno calcolati interessi moratori pari al 5 % oltre il tasso d'interesse base.
- 3.4 Qualora il pagamento dovuto dovesse essere compromesso da un peggioramento della situazione finanziaria dell'acquirente, intervenuta o divenuta nota solo dopo la conclusione del contratto, il fornitore ha il diritto di esigere il pagamento anticipato di tutte le fatture ancora aperte ma non scadute, di trattenerne la merce non ancora consegnata e di interrompere la prosecuzione dei lavori relativi alle commesse ancora in corso. Il fornitore godrà di questi diritti anche qualora l'acquirente non effettuasse il pagamento, nonostante i solleciti inviategli per ritardato pagamento. In caso di ritardato pagamento, dovranno essere corrisposti interessi oratori pari al 5 % oltre il tasso d'interesse base, in conformità alla art. 1 della Legge di transizione sul tasso di sconto. Ciò non esclude la rivendicazione di eventuali ulteriori danni causati dal ritardato pagamento.
- 3.5 L e consegne ai nuovi clienti verranno effettuate esclusivamente a fronte di pagamento anticipato oppure in contrassegno con pagamento delle spese.
- 3.6 Se non altrimenti concordato le condizioni di pagamento vengono applicati secondo art. 3.1/3.2/3.3/3.4/3.5.

Art. 4 Tempi di consegna

- 4.1 I tempi e i termini di consegna, concordati in via vincolante o meno, necessitano della forma scritta. I termini di consegna decorreranno dalla data di stesura dell'accordo scritto relativo ad una commessa. Qualora dovessero rimanere aperti ulteriori dettagli relativi all'esecuzione che, anche solo per una delle due parti, necessitano di essere invece regolati, i termini di consegna non prenderanno a decorrere sino al completo chiarimento di tutti i dettagli operativi.
- 4.2 Il termine di consegna concordato determinerà il giorno della spedizione franco stabilimento.
- 4.3 Decliniamo ogni responsabilità per i ritardi nella consegna e nelle prestazioni dovute imputabili a case di forza maggiore e ad eventi che ci aggravano sostanzialmente o impossibilitano la consegna, anche se intervenuti presso i nostri fornitori o i fornitori di questi, e anche di presenza di termini e scadenze concordate in via vincolante. Tali ritardi ci daranno il diritto di prorogare la consegna o le prestazioni dovute per la durata dell'impedimento, incluso un adeguato periodo di avviamento, oppure di recedere dal contratto, totalmente o parzialmente, per la parte non ancora eseguita.
- 4.4 Qualora gli impedimenti dovessero portarsi per più di due mesi, il cliente sarà autorizzato, dopo un'adeguata dilazione del termine, a recedere dal contratto relativamente alla parte non ancora eseguita. Qualora il termine di consegna dovesse prolungarsi, o qualora dovessimo essere esonerati dai nostri obblighi, ciò non comporterà alcun diritto per l'ordinante.
- 4.5 Potremo appellarci alle circostanze di cui ai punti 4.3. e 4.4. solo qualora l'ordinante sia stato immediatamente notifi cato dell'intervento di tali eventi.

Art. 5 Contratti di fornitura a consegna dilazionata

- 5.1 In caso di contratti con consegna dilazionata, dovranno esserci comunicati già in fase di ordinazione le quantità delle diverse consegne e i loro termini di consegna. Saremo autorizzati a produrre, in un qualsiasi momento del periodo di consegna e conformemente alla nostra pianifi cazione produttiva, l'intera quantità prevista dalla commessa, a meno che non siano stati esplicitamente conclusi accordi contrari. Qualora venisse prodotta l'intera quantità non sono possibili successive modifi che della merce ordinata.
- 5.2 Qualora la quantità ordinata non dovesse essere presa in consegna entro il periodo per l'ordine di consegna, saremo autorizzati ad esigere il ritiro e il pagamento della restante merce ordinata. Allo scadere del periodo per l'ordine di consegna, l'ordinante sarà in ritardo relativamente al ritiro della merce con oggetto dell'ordine di consegna attuale.
- 5.3 Qualora non dovesse essere fissato un periodo per l'ordine di consegna, saremo autorizzati, nel caso in cui l'ordinante non abbia emesso alcun ordine di consegna entro il periodo consueto nella pratica commerciale, a fissare un termine per l'ulteriore ordine di consegna, alla scadenza del quale, esigeremo il ritiro e il pagamento della restante merce ordinata.

Art. 6 Reclami / Garanzia

- 6.1 I reclami per merce difettosa e le contestazioni similari potranno essere presi in considerazione solo qualora ci vengano notifi cati per iscritto entro e non oltre otto giorni dall'arrivo della merce al luogo di destinazione e, in caso di vizi occulti che non possano essere identifi cati nemmeno con un'attenta verifi ca entro questo termine, entro e non oltre otto giorni dalla loro identifi cazione.
- 6.2 In caso di reclami giunti entro i termini e da noi riconosciuti come validi, ci riserviamo il diritto di consegnare merce sostitutiva per i prodotti oggetto del reclamo e resi, oppure di riparare la merce oggetto del reclamo. Qualora l'intervento di riparazione o la consegna di merce sostitutiva dovesse fallire il suo scopo, oppure l'intervento di riparazione o la consegna di merce sostitutiva non dovesse essere possibile entro un termine adeguato, oppure qualora scada il nuovo termine adeguato fissato dall'acquirente senza che il vizio sia stato riparato, l'acquirente potrà, a suo piacere, scegliere di cambiare il prodotto o ottenere una riparazione del prezzo, senza avvalersi di alcun ulteriore diritto. Le spese per la spedizione resa necessaria dalla consegna di merce sostitutiva saranno a nostro carico.
- 6.3 Si escludono i risarcimenti danni che superino le prestazioni in garanzia di cui al punto 6.2, al di là del loro motivo giuridico. Ciò non troverà applicazione nella misura in cui il diritto applicabile preveda una responsabilità in caso di dolo, grave incuranza o mancanza di caratteristiche garantite.
- 6.4 Decliniamo ogni responsabilità relativamente all'idoneità della nostra merce alla modalità di utilizzo prevista dall'acquirente, nella misura in cui quest'ultima non sia espressamente citata nei nostri cataloghi o documentazione tecnica o non sia stata da noi espressamente garantita.
- 6.5 I nostri prodotti sono strumenti di lavoro tecnici ai sensi della Legge sulla sicurezza degli apparecchi e devono essere utilizzati solo in maniera conforme. Un utilizzo non conforme dei nostri prodotti e die loro componenti accessori, nonché ogni modifi ca apportata arbitrariamente a questi senza il nostro esplicito consenso scritto, ci esonererà da ogni nostro obbligo in caso di danno.

Art. 7 Reso merce

- 7.1 I resi merci che non siano da ricondursi a reclami necessitano sostanzialmente del nostro previo consenso scritto.
- 7.2 In caso di tale reso merce, accorderemo l'accredito dell'80% del prezzo legittimo per la merce restituita priva di danni e entro l'imballo originale. Il cliente avrà il diritto a vedersi documentato il fatto che tutte le spese a noi derivanti per il necessario disbrigo, il nuovo imballo e l'elaborazione di magazzino sono minori dell'importo forfetario. In caso di accettazione di merce danneggiata e non entro l'imballo originale, verranno detratte dall'importo a credito del cliente, oltre all'importo forfetario di evasione pari al 30 % del valore della merce, anche le spese per la riparazione e il nuovo imballo.
- 7.3 In linea di massima non viene accettata la restituzione di prodotti della produzione fuori serie e degli articoli e lampade non presenti sui cataloghi attuali.
- 7.4 I campioni resi daranno luogo ad un abbuono completo solo se precedentemente fatturati e solo se in stato otticamente e tecnicamente perfetto.
- 7.5 Se non altrimenti concordato le condizioni di reso merce vengono applicati secondo art. 7.1/7.2/7.3/7.4

Art. 8 Riserva

- 8.1 Sino al saldo completo di tutti gli importi derivanti dal rapporto commerciale, inclusi interessi e spese, ci riserviamo di conservare la proprietà della merce consegnata. L'acquirente è tenuto ad un attento immagazzinaggio e assicurazione della merce oggetto della riserva di proprietà. Su richiesta, egli sarà tenuto a produrre le prove dell'avvenuta assicurazione.
- 8.2 L'acquirente avrà la facoltà di vendere la merce, anche elaborata, ricorrendo alla tradizionale e ordinata pratica commerciale. Tuttavia, sino al completo saldo del prezzo d'acquisto da lui applicato, dovrà conservare la proprietà della merce. Egli non potrà dare in pegno o trasferire la proprietà quale garanzia della merce oggetto della riserva e sarà tenuto a notifi care immediatamente l'avvenuta costituzione in pegno da parte di terzi.
- 8.3 Qualora l'acquirente elabori o riveda la merce da noi consegnata, oppure vi installi altra merce non a noi appartenente, l'elaborazione e la revisione avverranno a titolo gratuito per noi in veste di produttori. L'acquirente conserverà la nuova merce oggetto dell'elaborazione a titolo gratuito per noi. In caso di elaborazione della nostra merce con prodotti di terzi forniti da parte dell'acquirente, diverremo co-proprietari di una quota del nuovo prodotto risultante. Nella misura in cui, a causa di avvenuta elaborazione o revisione, diverremo proprietari o co-proprietari di un nuovo prodotto risultante, verranno applicati anche su quest'ultimo e sulla nostra quota di co-proprietà le disposizioni valide per la merce originariamente oggetto della riserva di proprietà.
- 8.4 Già da ora l'acquirente rinuncia a nostro favore ai crediti a lui spettanti per la rivendita. Qualora la merce oggetto della riserva di proprietà dovesse essere rivenduta in seguito ad elaborazione, in particolare con prodotti di terzi, la cessione di credito varrà solamente per un importo pari al valore di vendita della nostra merce oggetto di riserva di proprietà. Qualora il debito dovesse risultare maggiore del nostro credito, il credito verso il terzo debitore verrà a noi ceduto solo nella misura in cui esso sia pari al valore della nostra merce oggetto di riserva di proprietà.
- 8.5 L'acquirente sarà autorizzato a riscuotere a nome nostro i crediti a noi ceduti presso il terzo acquirente. Tuttavia dovrà immediatamente versare a noi gli importi riscossi. Ci riserviamo il diritto di riscuotere anche direttamente i crediti presso terzi acquirenti di cui, a questo scopo, l'acquirente principale deve notifi care l'identità.

Art. 9 Disposizioni speciali per commesse su disegni, modelli, etc.

- 9.1 I nostri disegni, campioni e modelli potranno sostanzialmente essere messi a disposizione di terzi solo previo nostro consenso scritto.
- 9.2 Qualora la nostra consegna debba avvenire sulla base di disegni, campioni o modelli dell'acquirente, sarà quest'ultimo ad assumersi la responsabilità del fatto che non vengano violati in questo modo i diritti di tutela di terzi. Ci impegneremo ad utilizzare l'originale unicamente per l'esecuzione della commessa dell'acquirente, a meno che non ne sia esplicitamente stato accordato altro uso. L'acquirente è tenuto ad esonerarci da tutte le rivendicazioni di terzi nei nostri confronti causate dalla violazione di diritti di tutela commerciale. Ciò vale anche per eventuali spese processuali a noi risultanti. Per le eventuali spese processuali, l'acquirente sarà tenuto, su nostra richiesta, a corrisponderci un adeguato anticipo.

Art. 10 Luogo di adempimento e foro competente

- 10.1 Il foro competente per tutte le controversie legate al rapporto commerciale intrattenuto dal cliente e dal venditore è la sede di quest'ultimo.

Art. 11 Diritto applicabile, effi cacia giuridica, forma scritta

- 11.1 Le modifi che e le integrazioni apportate alle clausole che compongono le presenti condizioni necessitano della forma scritta e degli accordi del contratto di compravendita per poter esser giuridicamente effi caci. Gli accordi accessori orali o scritti vincoleranno il venditore solo previa conferma scritta.
- 11.2 Qualora una o più clausole dovessero risultare ineffi caci, ciò non intaccherà l'effi cacia giuridica delle restanti clausole.



ZWICK SRL
ZONA PRODUTTIVA 25
FRAZIONE VEZZANO
I-39028 SILANDRO

T. ++39 0473 742017
F. ++39 0473 742417

INFO@ZWICK.IT
WWW.ZWICK.IT

IL NS. COLLABORATORE DI VENDITA PER LA SUA ZONA